

# GERMAN WW II HEAVY FIGHTER 1:48 SCALE PLASTIC KIT

## Messerschmitt Bf 110 intro



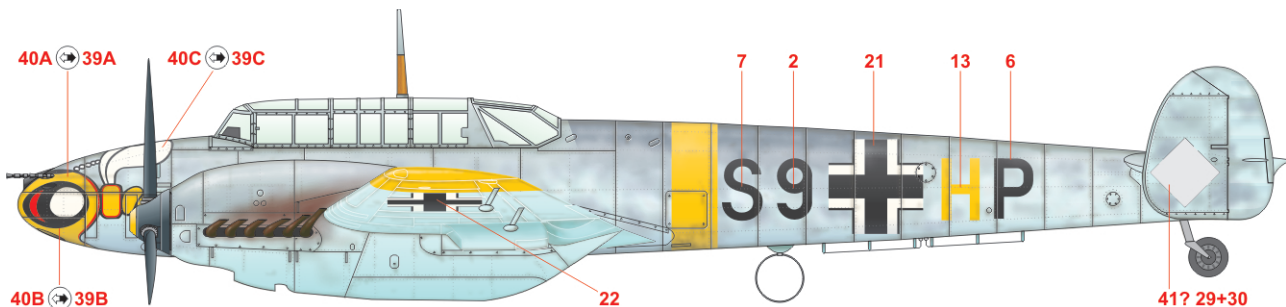
eduard

The first pages of history for the famous Zerstörer Bf 110 were written at the end of 1934, when C-Amt RLM (the technical branch of the Reich's Air Ministry) issued a specification for a two seat, twin engine aircraft to fulfill a need within the Kamfzerstörer category. Submitted proposals came from Focke-Wulf (Fw 57), Henschel (Hs 124) and BFW (Messerschmitt Bf 110). In the spring of 1935, the RLM changed its thinking on the spec, and cancelled the universal Kamfzerstörer category in favor of two specific types, the Schnellbomber and the Zerstörer. The new concept of a heavy fighter of the RLM were best satisfied by the Messerschmitt design, which wasn't really dictated as much by the original specifications. The first prototype, the Bf 110 V1, first flew May 12, 1936, and the modified second prototype V2 was submitted to the Erprobungstelle in Rechlin on January 14, 1937. Four development aircraft, A-01 to A-04, powered by JUMO 210Da engines, were delivered at the beginning of 1938. A production run of 45 Bf 110Bs began in July, powered by JUMO 210Ga engines, delivering some 500kW (680hp). At the end of 1938, the production line for the high performance DB 601 finally got going, and these were mounted into the first major Bf 110 version, the Bf 110C. The Bf 110C, as was the case with the Bf 110B, was armed with two MG FF cannon, mounted in the fuselage below the cockpit floor, four MG 17 machine guns mounted in the nose and one rear firing MG 15 machine gun manned by the gunner/radio operator. There was a crew of two. The Luftwaffe received a total of 169 Bf 110Cs by September, 1939. The first combat experience of the type in Norway and France uncovered a small operational radius, unsuitable for an escort fighter. The first attempt to remedy the shortcoming came in the form of a large, underfuselage conformal type external fuel tank, called the Dackelbauch. The Bf 110C-3, adapted to carry this tank, were redesignated D-0. Results were not entirely satisfactory with the D version, and so there was a reconstruction of the fuel system, after which aircraft of the D version carried two drop tanks under the wings, and a small oil tank under the fuselage. The Bf 110D also standardized a longer fuselage, by way of an extension at the rear carrying a life raft and other emergency survival gear. This was a feature also evident on some subsequent Bf 110Es, which were equipped with bomb racks under the fuselage and wings. The majority of Bf 110Es were powered by the DB 601N engines. The following Bf 110F received the DB 601F engines housed in reshaped nacelles, with newer, more rounded spinners, aerodynamic features taken from the Bf 109F. Upgrading efforts were noted in the armament as well, where the MG FF were replaced by MG 15s. Significant changes came with the Bf 110G, powered by new DB 605 engines. The rear firing MG 82Z double gun appeared on the G-2, and with the G-4 came the replacement of four forward firing machine guns with two 30mm MK 108 cannon. The G-4 also saw larger rudders mounted.

The Bf 110 went through not only technical changes throughout its career, but also through a development of its operational use. It entered the war as a heavy escort and attack fighter. By the time of the Battle of Britain, it became apparent that the aircraft, in the role of escort fighter, had been pushing the envelope of its capabilities. On the contrary, as a defensive weapon against British bombers, the Bf 110 made an extremely good showing of itself, and remained a deadly foe through to the end of the war. The placement of RAF bombing operations within nighttime hours from 1941 brought the Bf 110 into the realm of nightfighting on the Western Front. On the Eastern Front, they excelled as fast fighter bombers. Their earlier role as a day attack fighter was still fulfilled not only on the Eastern Front (where they were employed throughout the war successfully even as the originally envisioned escort fighter), but also on the Western Front into the depths of the summer of 1944, where the role was abandoned primarily, and finally, due to the effectiveness of American fighter escorts.

As a nightfighter in the G-4 version, thanks to a heavy forward firing armament and radar, they soldiered on literally until the very end of the war. As such, it was the nightfighter role that would prove to be the most significant for the Bf 110 during the course of the Second World War.

Historie slavného Zerstörera Bf 110 se začala psát na konci roku 1934, kdy C-Amt RLM (Technický úřad Říšského ministerstva letectví) vydal specifikace pro dvoumístné dvoumotorové letouny kategorie Kamfzerstörer. Do konkurzu vstoupily firmy Focke-Wulf (Fw 57), Henschel (Hs 124) a BFW (Messerschmitt Bf 110). Na jaře 1935 RLM své názory přehodnotilo, univerzální kategorii Kamfzerstörer zrušilo ve prospěch dvou specializovaných kategorií Schnellbomber a Zerstörer. Požadavkům RLM na těžký stíhací stroj Zerstörer nejlépe vyhovovala Messerschmittova konstrukce, která se příliš nevázala na původní zadání. První prototyp Bf 110 V1 byl zalétán 12.5.1936, modifikovaný druhý prototyp V2 byl do Erprobungstelle v Rechlinu předán 14.1.1937. Čtyři stroje zkušební série A-01 až A-04, poháněné motorem JUMO 210Da, byly dodány začátkem roku 1938, v červenci pak začala výroba 45 kusů série Bf 110B, poháněné motory JUMO 210Ga o max.výkonu 500kW (680 k). Na konci roku 1938 se konečně rozběhla výroba výkonných motorů DB 601, které byly montovány do první velkosériové verze C. Verze C, stejně jako předchozí B, měla výzbroj tvořenou dvěma kanóny MG FF, montovanými do trupu pod podlahou prostoru posádky, čtyřmi kulomety MG 17 lafetovanými v nose letounu, a jedním vzad střílejícím kulometem MG 15, obsluhovaným radistou/střelcem. Posádka byla dvoučlenná. Do září 1939 dostala Luftwaffe 169 strojů Bf 110C. Již první bojové zkušenosti z Norska a Francie ukázaly na malý operační dolet, nevyhovující pro doprovodné stíhačky. Prvním řešením tohoto problému byla známá velká podtrupová přídavná nádrž zvaná Dackelbauch. Stroje verze C-3, adaptované k nesení této nádrže, byly přeznačeny na D-0. Výsledky nebyly zcela uspokojivé, u verze D proto došlo k rekonstrukci palivové soustavy, po které stroje řady D nesly dvě přídavné nádrže pod křídly a malou přídavnou olejovou nádrž pod trupem. Stroje Bf 110D měly také standardně prodloužený trup, v nástavci za ocasem byl uložen záchranný člun a další vybavení pro přežití posádky při nouzovém přistání. Prodloužené trupy zůstaly i na některých sériích následující verze Bf 110E, která byla vybavena pumovými závěsníky pod trupem a pod křídlem. Většina Bf 110E byla poháněna motory DB 601N. Následující verze Bf 110F dostala nové motory DB 601F v nově tvarovaných kapotách, s novými, mohutnějšími vrtulovými kužely - aerodynamika stroje byla zjemněna ve stylu Bf 109F. Modernizaci prošla i výzbroj, staré kanóny MG FF byly nahrazeny modernějšími MG 151. Významnou změnu přinesly stroje řady Bf 110G, poháněné novými výkonnými motory DB 605. Od verze G-2 byl instalován vzad střílející dvojkulomet MG 82Z, u verze G-4 pak byly čtyři kulometry v přídí nahrazeny dvěma 30 mm kanóny MK 108. U G-4 byly také zvětšeny směrovky. Bf 110 prošel během své válečné služby nejen řadou technických změn, k významným změnám došlo také v jeho operačním nasazení. Do války tvrdě vstupoval jako těžký doprovodný a přepádový stíhač. Již v době Bitvy o Anglii bylo zřejmé, že role doprovodné stíhačky je na hranicích možnosti stroje. Naopak v obranných bojích proti britským bombardérům se Bf 110 velmi osvědčily a jako přepádový těžký stíhač byl Bf 110 smrtelně nebezpečným protivníkem až do konce války. Vzhledem k přesunu bombardovacích operací RAF do nočních hodin pak od roku 1941 Bf 110 přecházely na západě do role nočních stíhaček. Na východní frontě se zase významně prosadily jako rychlé stíhačky bombardéry. Svoji původní úlohu těžké denní přepádové stíhačky přesto plnily dál jak na východě (zde po celou válku úspěšně bojovaly i ve své původní roli doprovodných stíhaček), tak na západě až hluboko do léta roku 1944, kdy jí pro těžké ztráty, způsobované především americkými doprovodnými stíhačkami, definitivně opustily. Jako noční stíhačky ve verzi G-4, díky silné hlavní výzbroji a instalovanému radaru, ovšem efektivně bojovaly až do samotného konce války. Noční stíhání se tak nakonec stalo jednou z nejdůležitějších činností Bf 110 ve 2.světové válce.



The wasp emblem ("Wespe") was designed in the autumn of 1939 by Lt. Richard Malchfelder, a technical officer of one of the Zerstörergruppe (II./ZG 1). It was originally composed of three small wasps, and was utilized by the same Gruppe of heavy fighters that went through several designation changes (including II./SKG 210), and finally, in early 1942, ended up as II./ZG 1. Soon, other Gruppe of Zerstörergeschwader 1 came to use the wasp emblem, and their Geschwader carried the operational name of "Wespen". This aircraft wears the RLM 74/75/76 camouflage pattern.

Emblém vosy (něm. Wespe) vymyslel v roce 1939 Lt. Richard Malchfelder, technický důstojník u jedné Zerstörergruppe (II./ZG 1) a zpočátku byl ztvárněn jako tři malé vosy. V dalších letech jej používala stále stejná Gruppe těžkých stíhačů, která několikrát změnila označení (včetně II./SKG 210) a ze které se nakonec stala na počátku roku 1942 II./ZG 1. Poté emblém převzaly i ostatní Gruppe Zerstörergeschwader 1, která pak nesla bojový název "Wespen". Tento stroj nese kamufláž sestávající z barev RLM 74/75/76.

ATTENTION



UPOZORNĚNÍ



ACHTUNG



ATTENTION



注意



Carefully read instruction sheet before assembling. When you use glue or paint, do not use near open flame and use in well ventilated room. Keep out of reach of small children. Children must not be allowed to suck any part, or pull vinyl bag over the head.



Před započatím stavby si pečlivě prostudujte stavební návod. Při používání barev a lepidel pracujte v dobře větrané místnosti. Lepidla ani barvy nepoužívejte v blízkosti otevřeného ohně. Model není určen malými dětmi, mohlo by dojít k požití drobných dílů.



lire soigneusement la fiche d'instructions avant d'assembler. Ne pas utiliser de colle ou de peinture à proximité d'une flamme nue, et aérer la pièce de temps en temps. Garder hors de portée des enfants en bas âge. Ne pas laisser les enfants mettre en bouche ou sucer les pièces, ou passer un sachet vinyl sur la tête.



Von dem Zusammensetzen die Bauanleitung gut durchlesen. Kleber und Farbe nicht nahe von offenem Feuer verwenden und das Fenster von Zeit zu Zeit Belüftung öffnen. Bausatz von kleinen Kindern fernhalten. Verhüten Sie, daß Kinder irgendwelche Bauteile in den Mund nehmen oder Plastiktüten über den Kopf ziehen.



組み立てる前に必ず説明書をお読み下さい。接着剤や塗料をご使用の際は、窓を開けて十分な換気をおこない、火のそばでは使用しないで下さい。小さな子供の手の届かない所に必ず保管してください。部品や破片を囓んだり、なめたり、飲んだりすると大変危険です。又、部品を取り出した後のビニール袋は、小さな子供が頭から被ったりすると窒息する恐れがありますので、破り捨てして下さい。

INSTRUKTION SIGNS \* INSTR. SYMBOL \* INSTRUKTION SINNBILDEN \* SYMBOLES \* 記号の説明



OPTIONAL  
VOLBA  
FACULTATIF  
NACH BELIEBEN  
選択する



BEND  
OHNOU  
PLIER SIL VOUS PLAIT  
BITTE BIEGEN  
折る



OPEN HOLE  
VYVRTAT OTVOR  
FAIRE UN TROU  
OFFNEN  
穴を開ける



SYMMETRICAL ASSEMBLY  
SYMETRICKÁ MONTÁŽ  
MONTAGE SYMÉTRIQUE  
SYMMETRISCHE AUFBAU  
左右均等に組み立てる



NOTCH  
ZÁŘEZ  
L INCISION  
DER EINSCHNITT  
切る



REMOVE  
ODRÍZNOUT  
RETIRER  
ENTFERNEN  
移す



APPLY EXPRESS MASK  
POUŽIT EXPRESS MASK  
NABARVIT PŘED SLEPENÍM  
AND PAINT BEFORE  
GLUING

PARTS

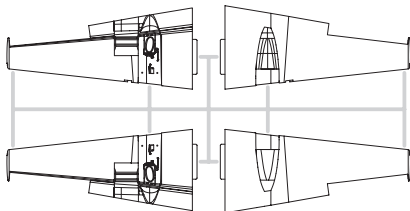
DÍLY

TEILE

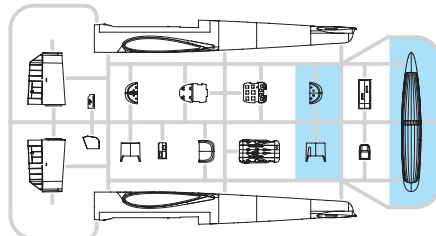
PIÈCES

部品

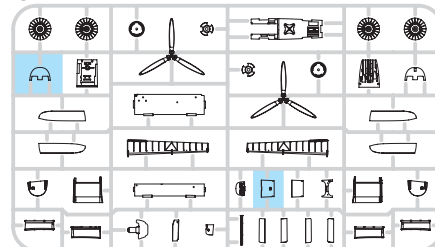
A>



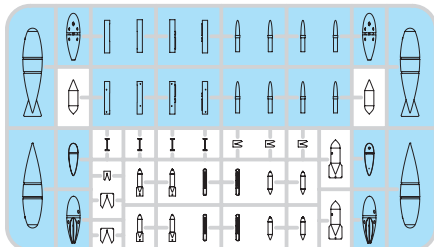
B>



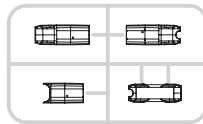
C>



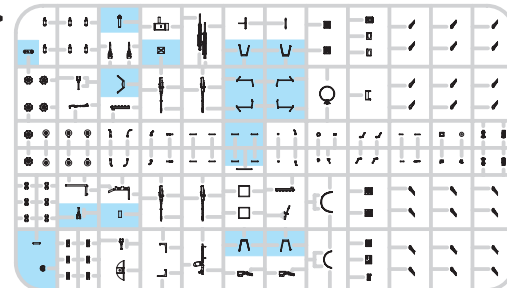
D>



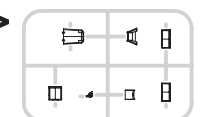
E>



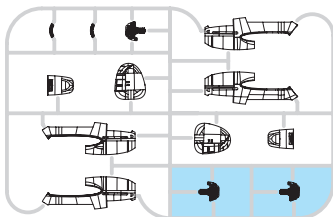
G>



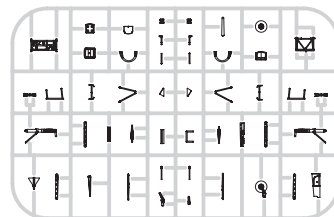
F>



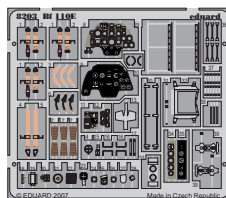
H>



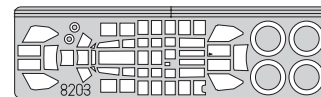
J>



PE - PHOTO ETCHED  
DETAIL PARTS



eduard  
MASK



-Parts not for use. -Teile werden nicht verwendet. -Pièces à ne pas utiliser. -Tyto díly nepoužívejte při stavbě. 使用しない部品

COLOURS



BARVY



FARBEN



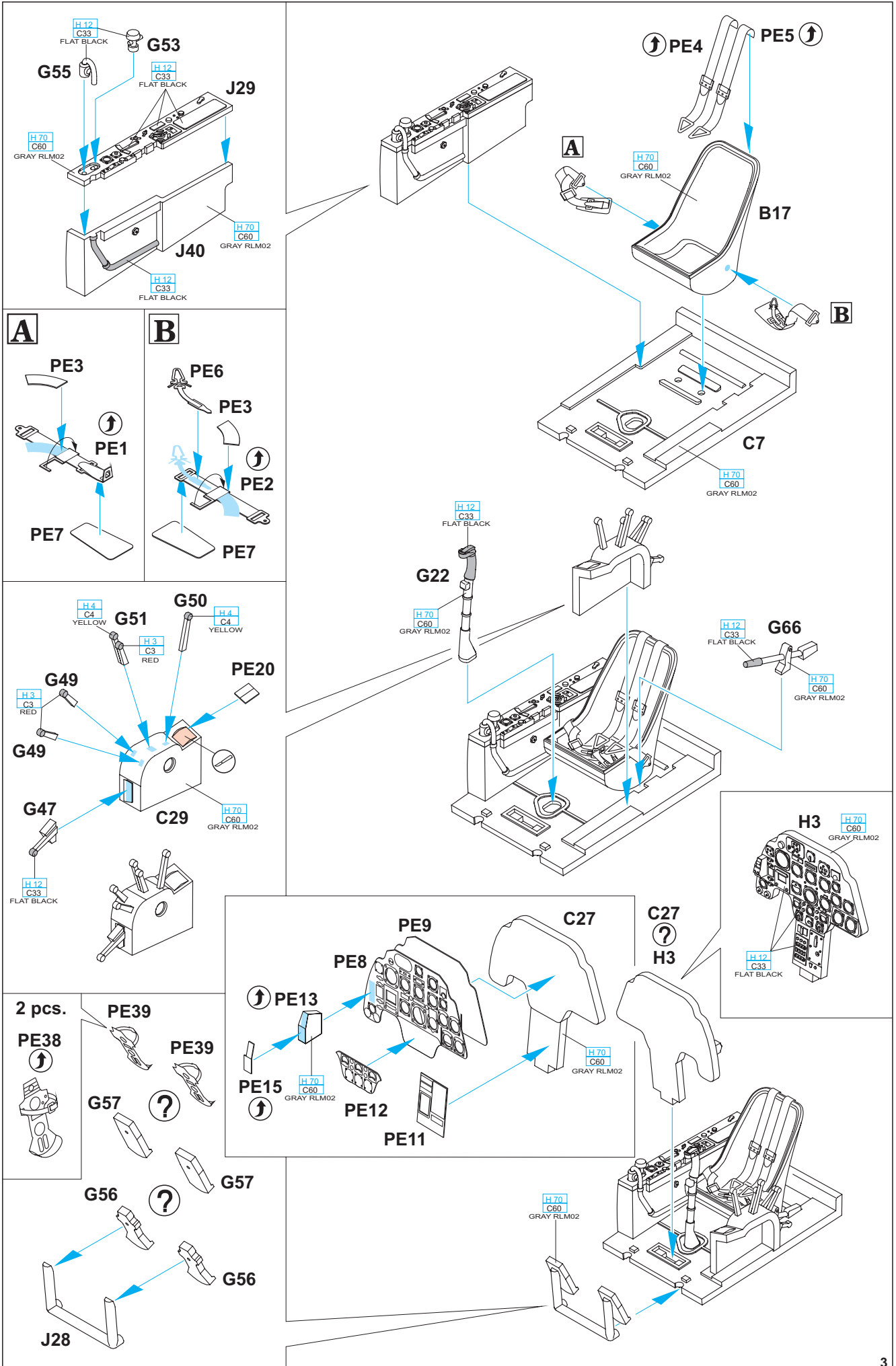
PEINTURE

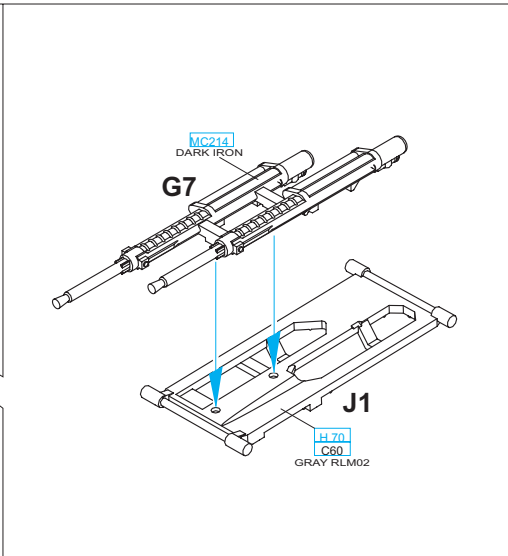
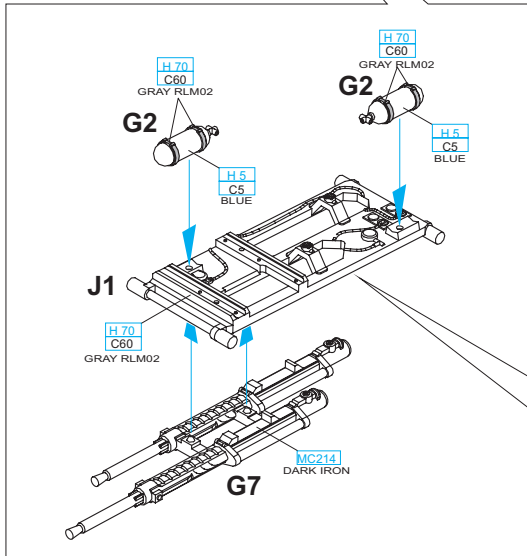
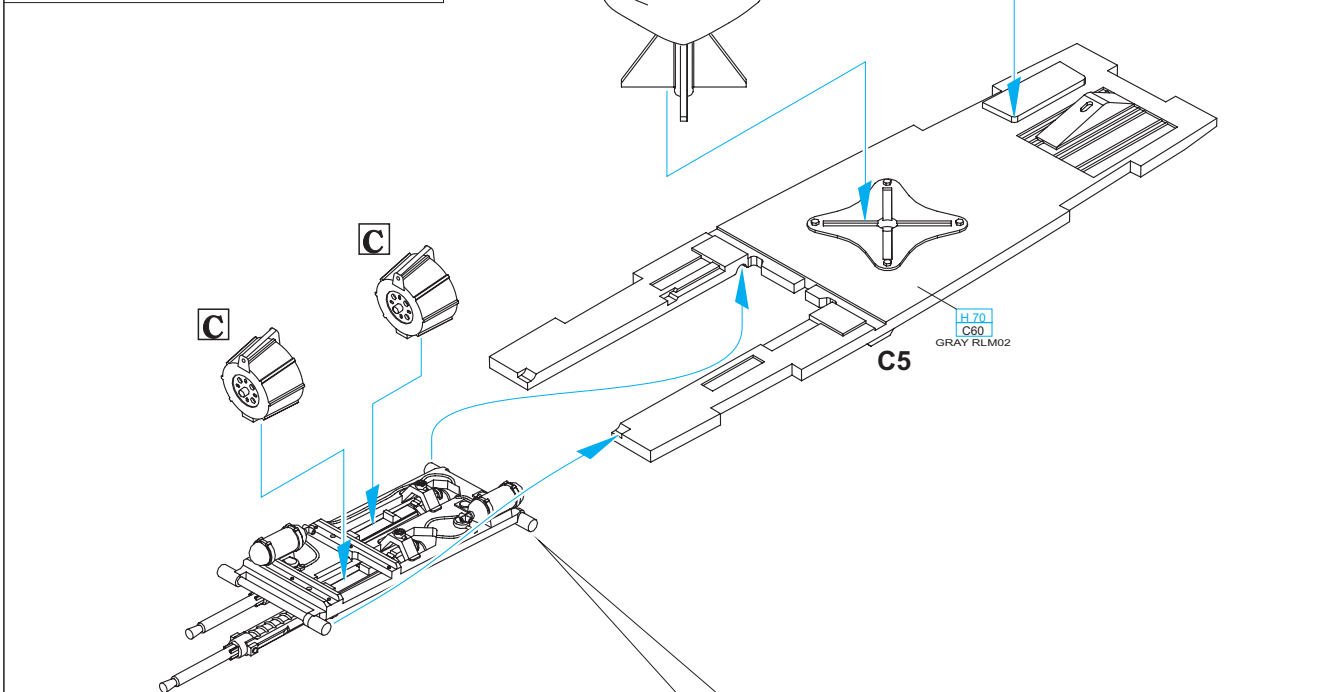
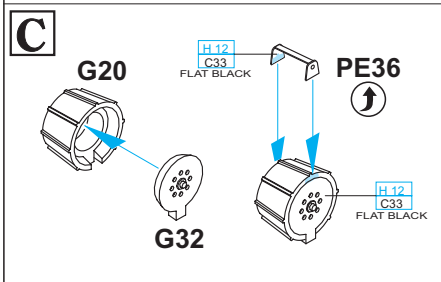
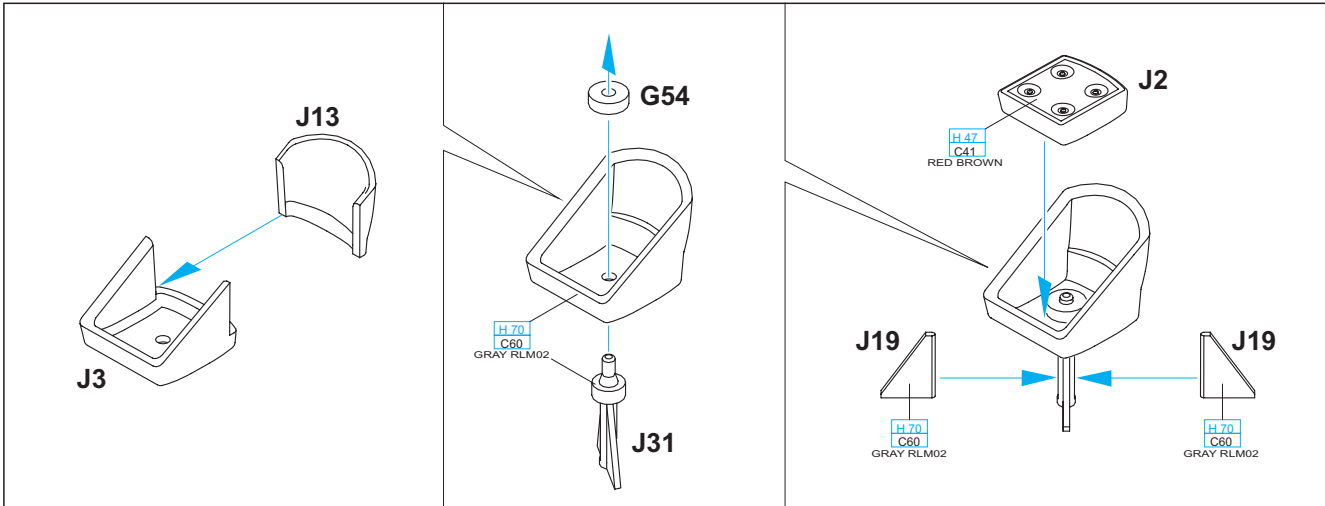


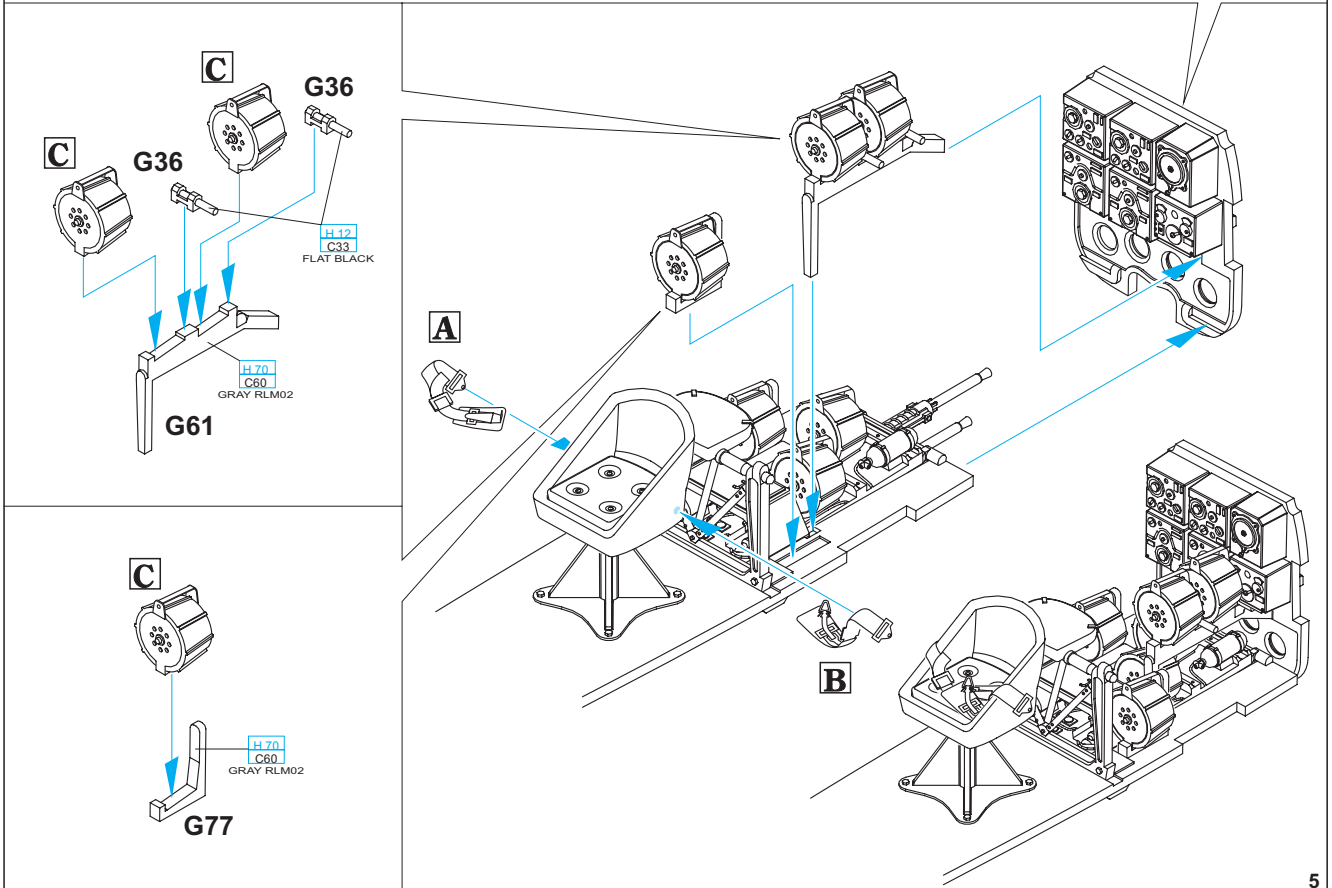
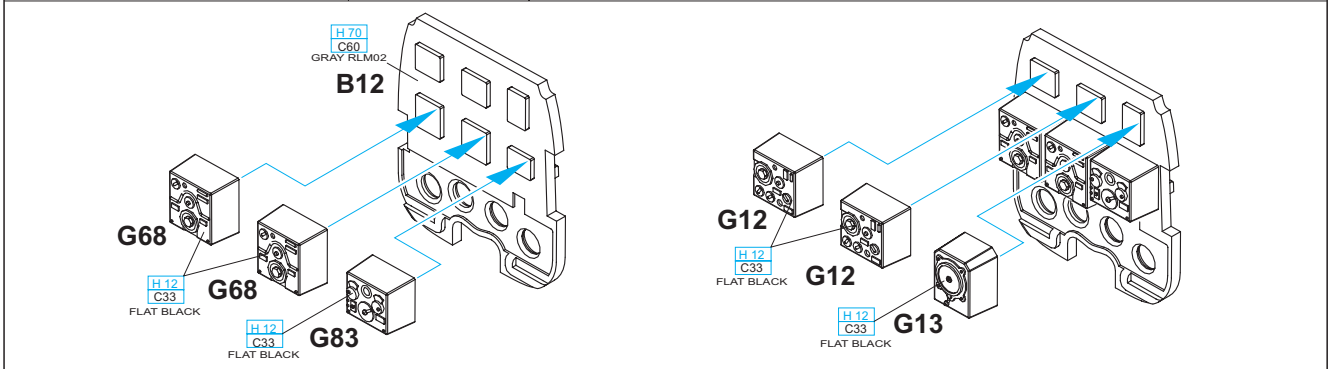
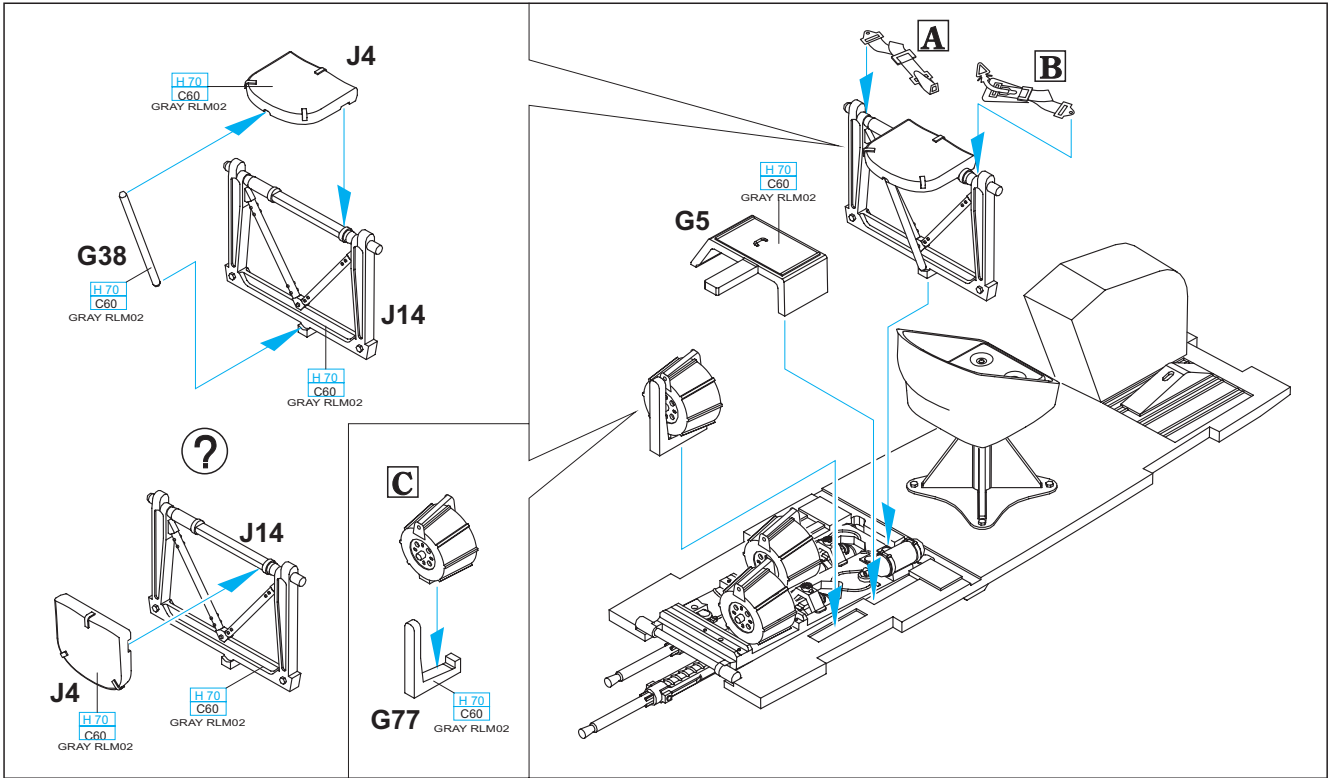
色

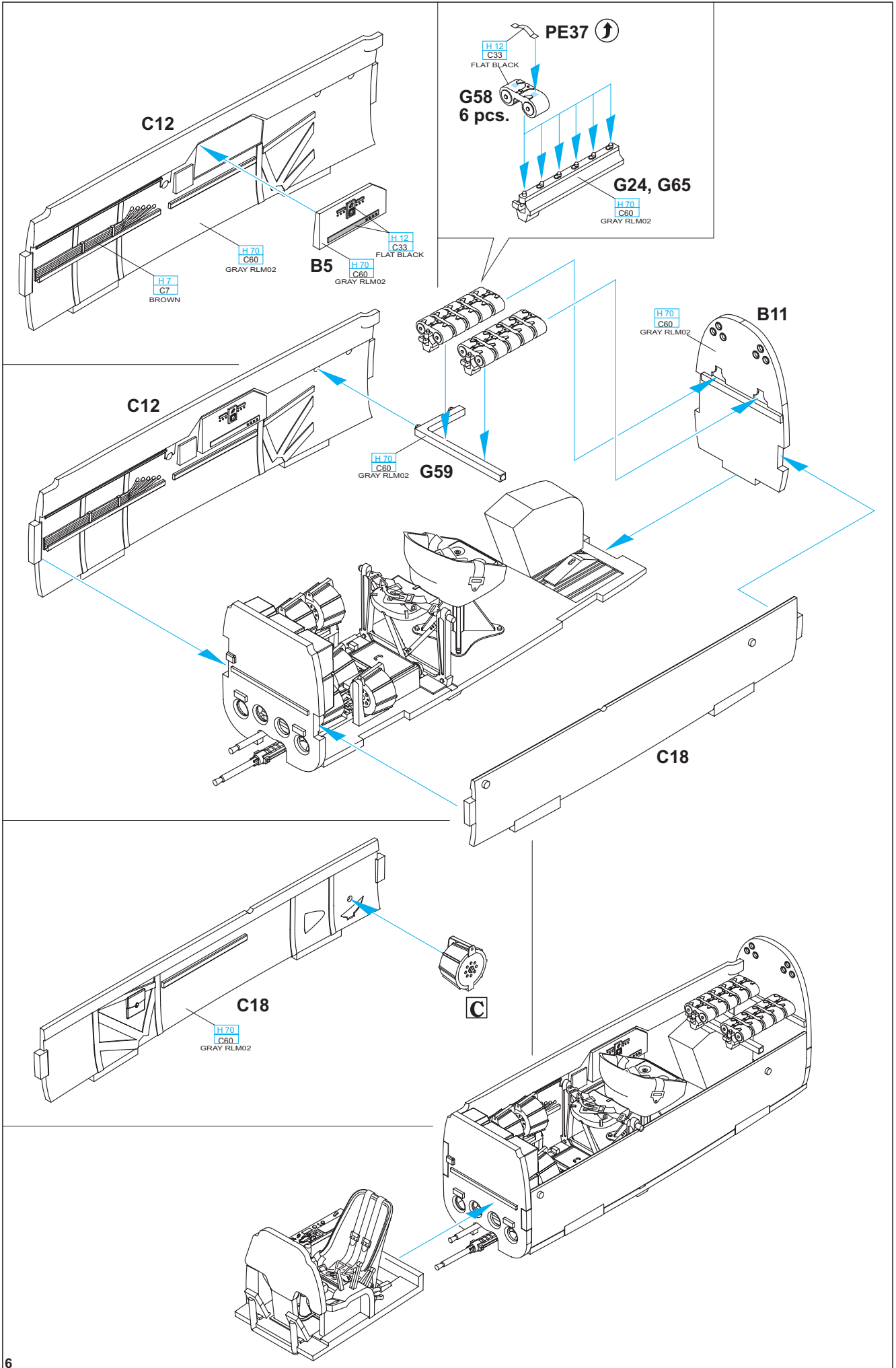
GSI Creos (GUNZE)			
AQUEOUS	Mr.COLOR		
H 3	C3	RED	
H 4	C4	YELLOW	
H 5	C5	BLUE	
H 7	C7	BROWN	
H 11	C61	WHITE	
H 12	C33	FLAT BLACK	
H 37	C43	WOOD BROWN	
H 47	C41	RED BROWN	
H 65	C18	DARK GREEN	RLM70

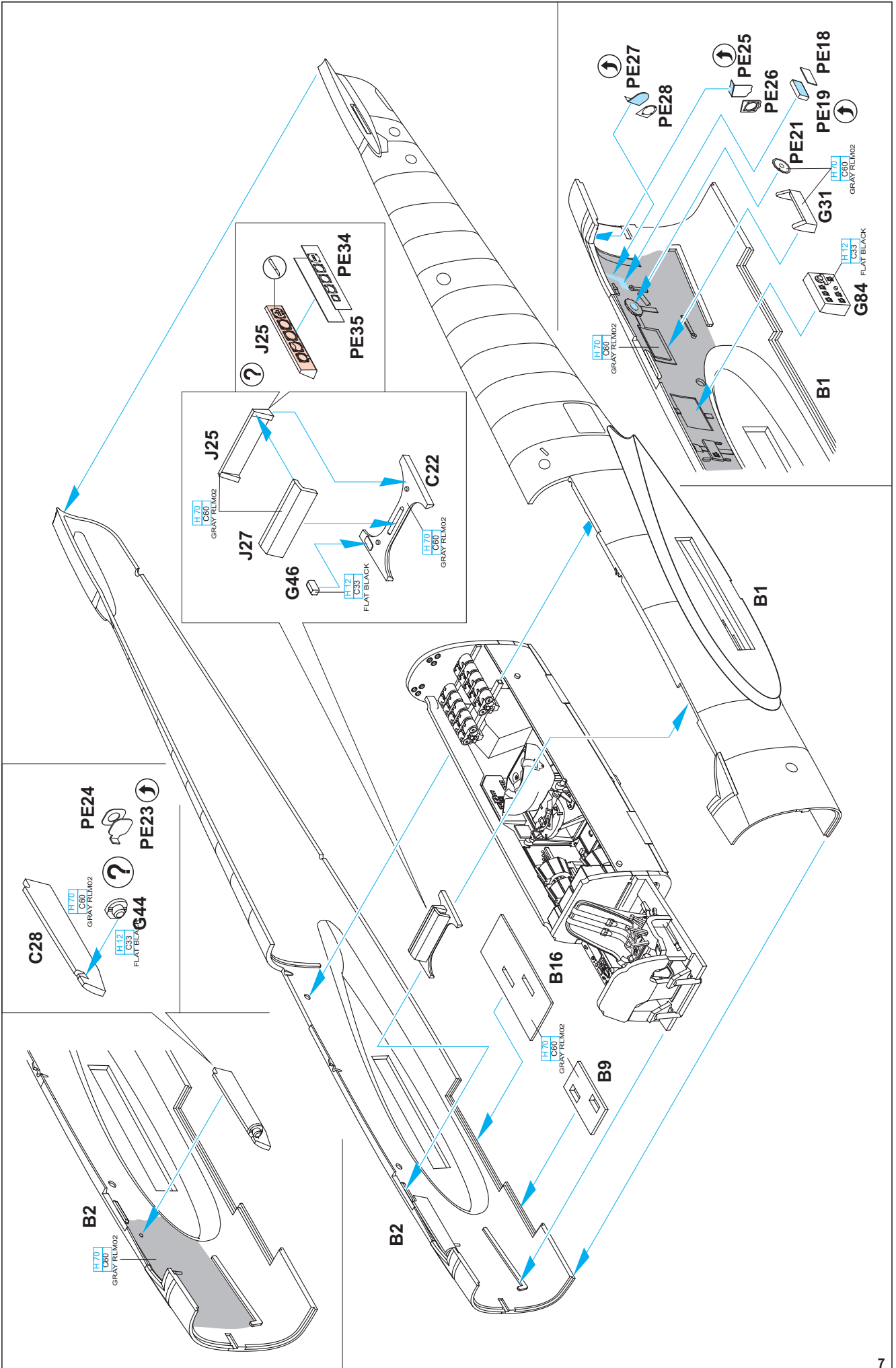
AQUEOUS	Mr.COLOR		
H 69	C37	GRAY	RLM65
H 70	C60	GRAY	RLM02
H 77	C137	TIRE BLACK	
H 304	C304	GRAY	RLM74
H 320	C320	DARK GREEN	RLM72
H 344		RUST	
	C117	GRAY	RLM76
Mr.METAL COLOR			
	Mc214	DARK IRON	
	Mc219	BRASS	

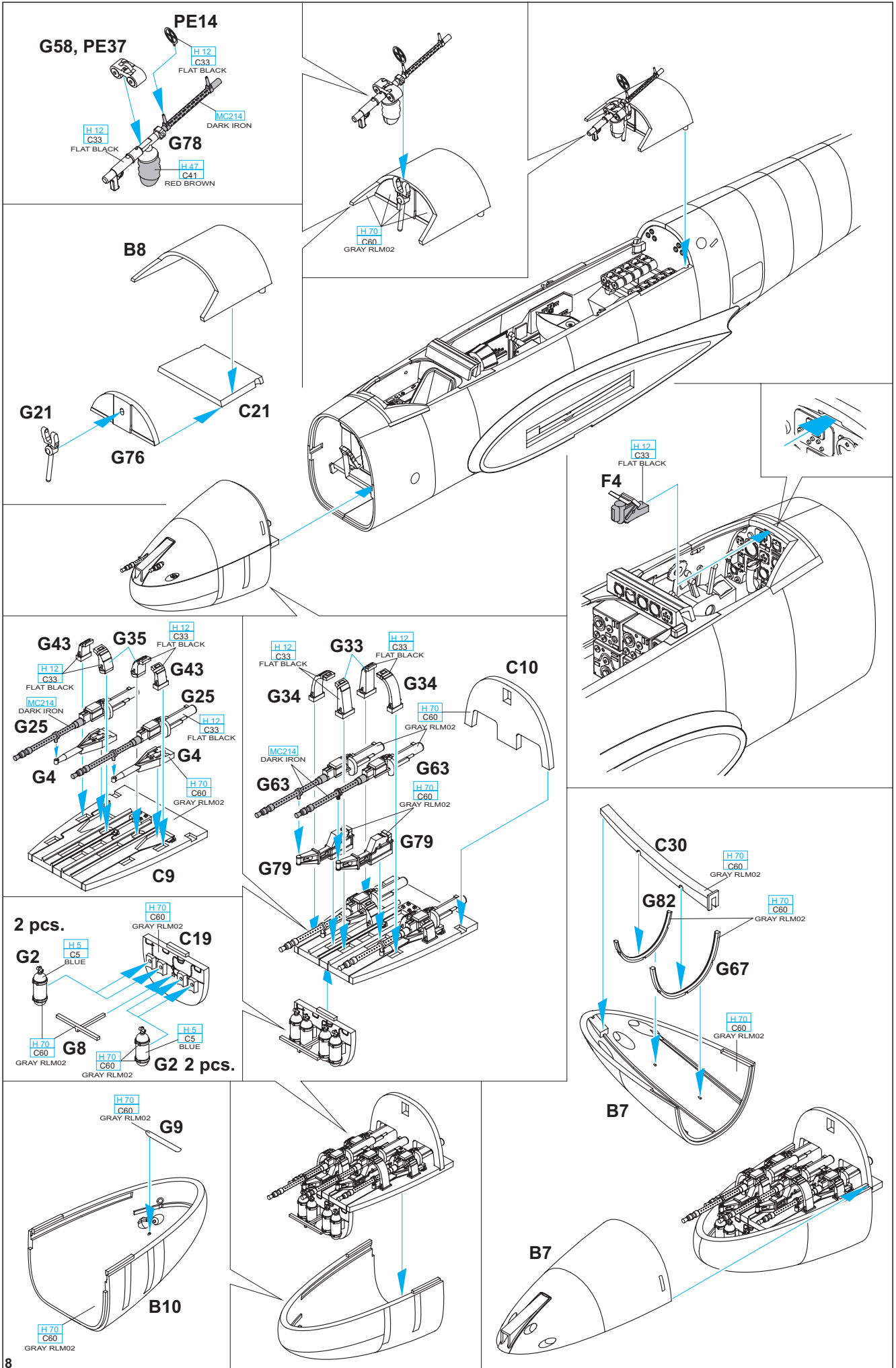




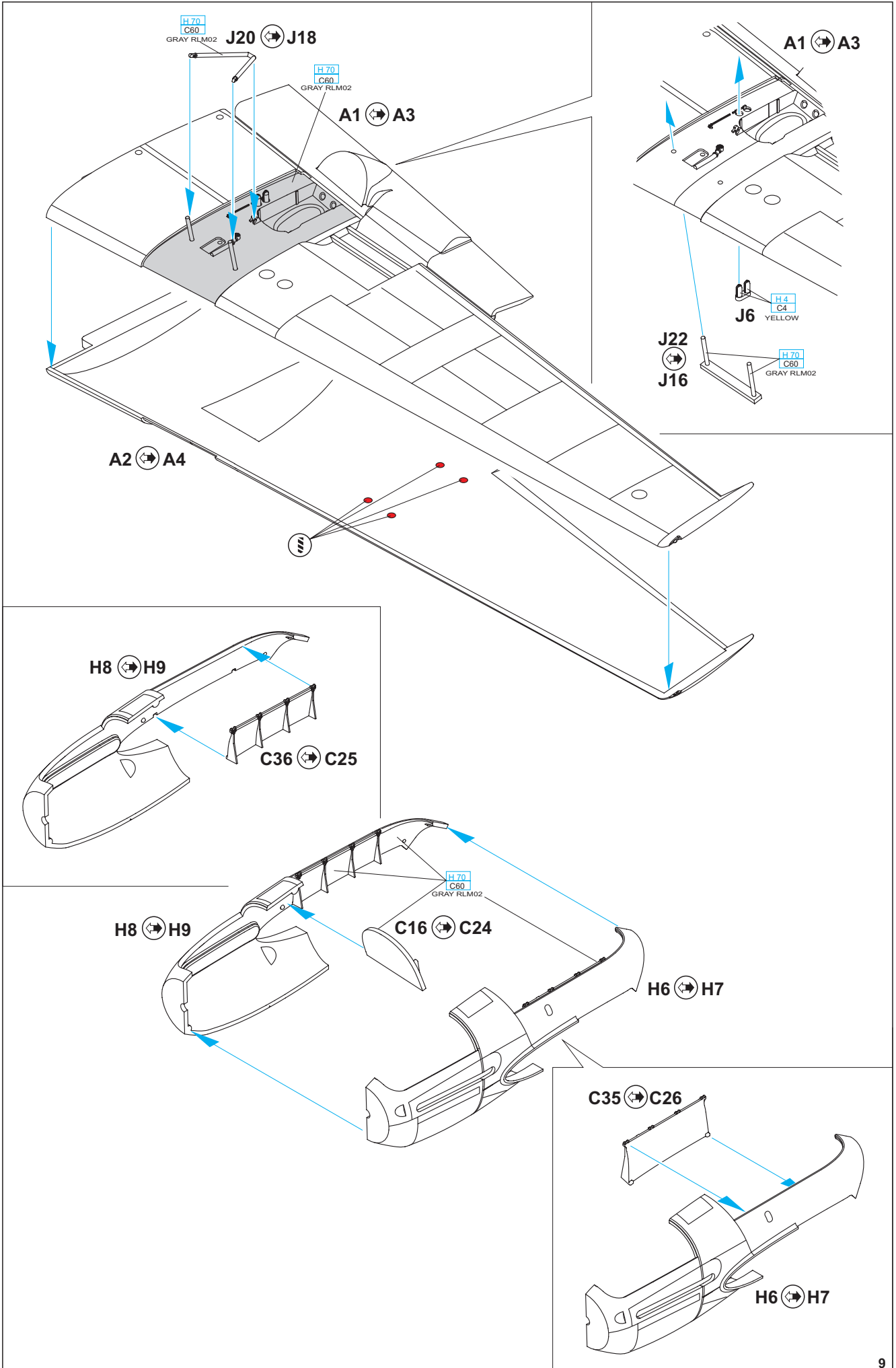


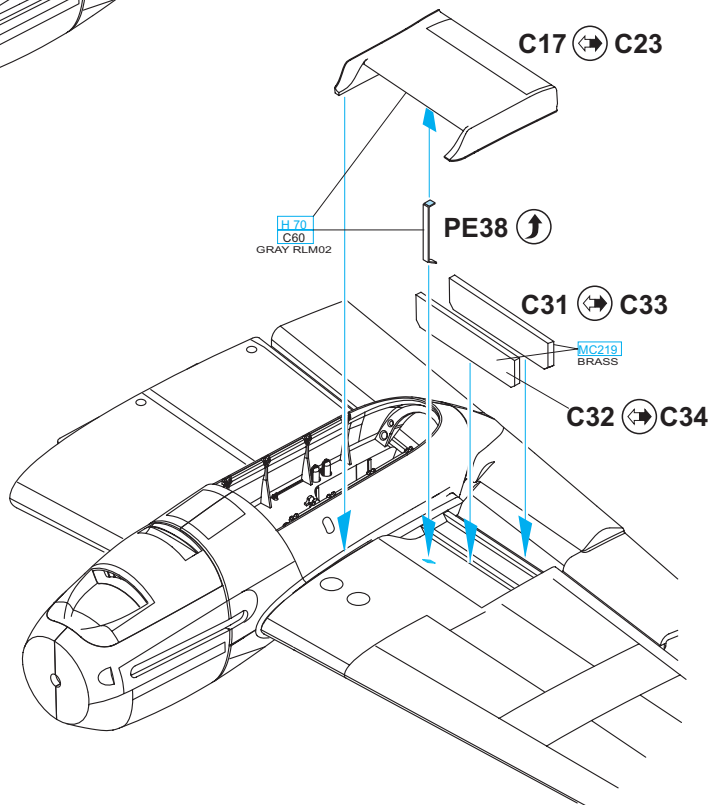
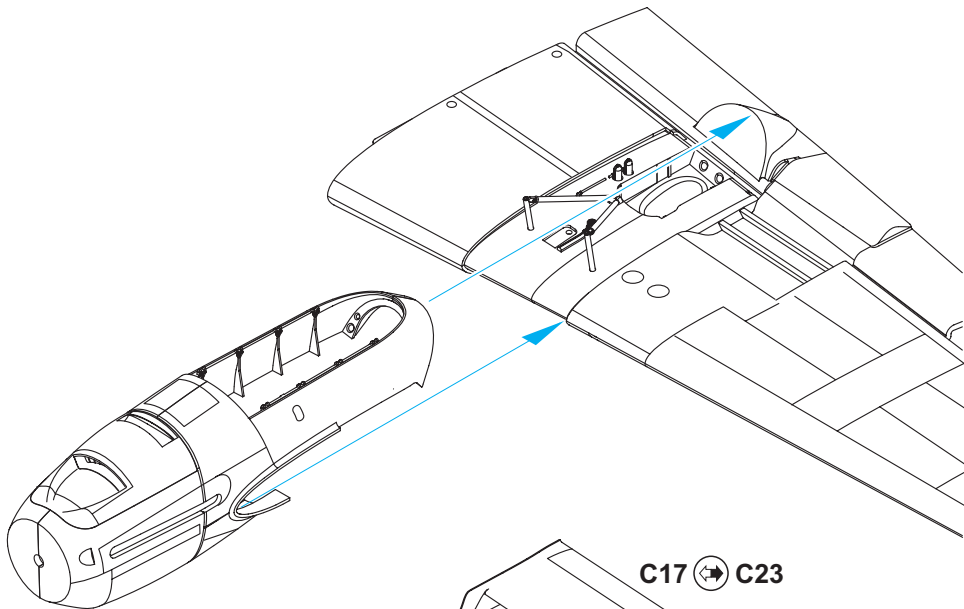
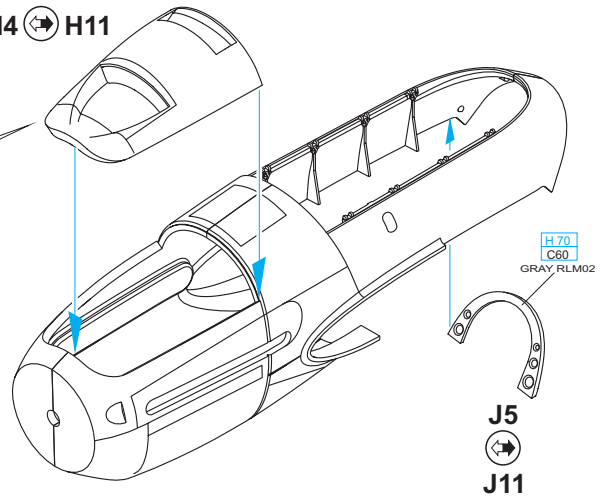
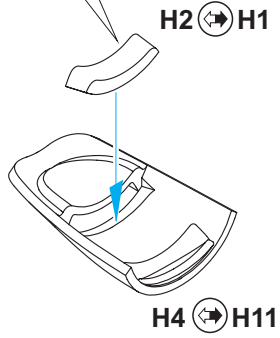
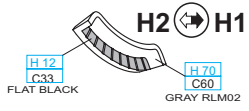


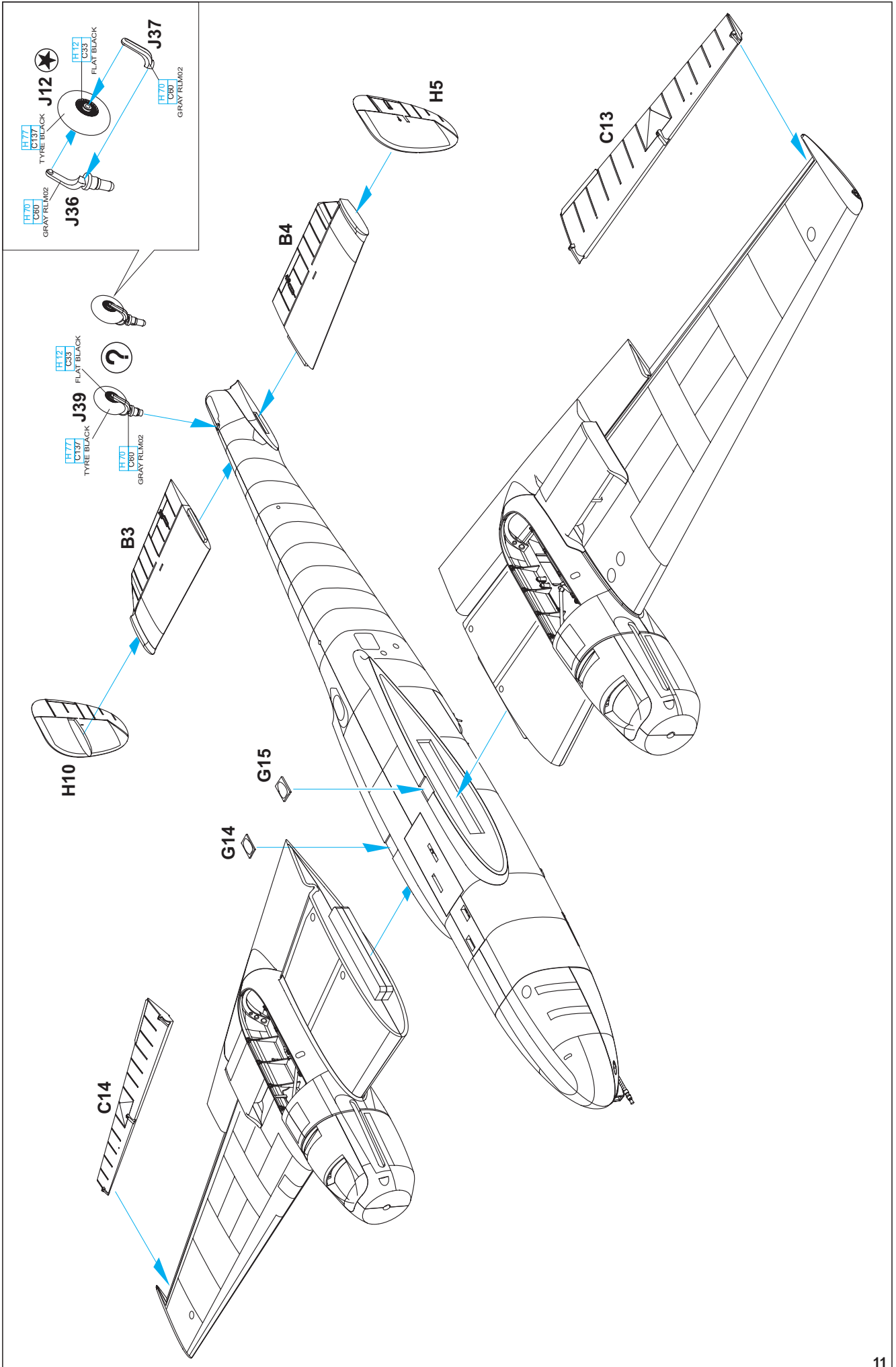


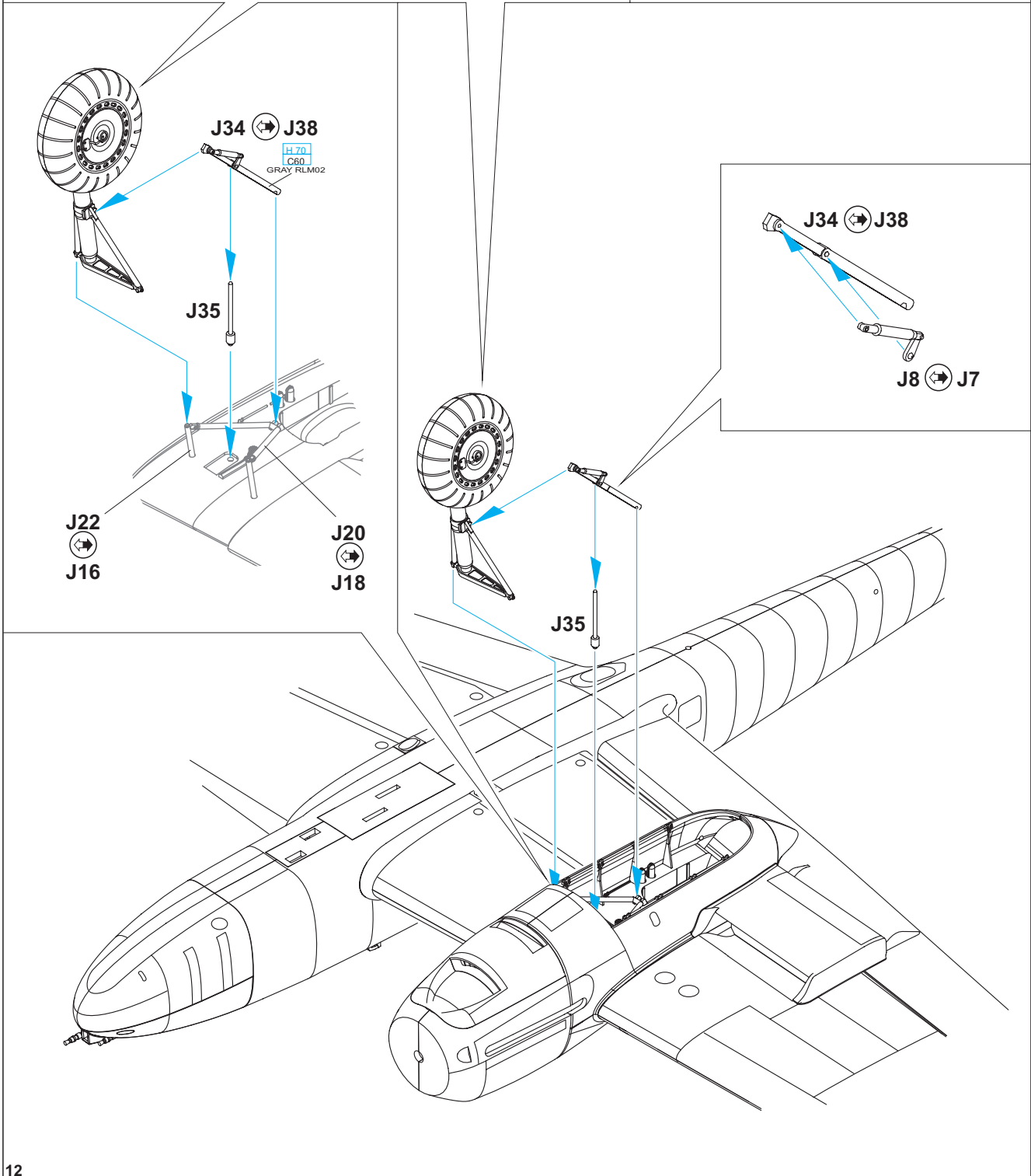
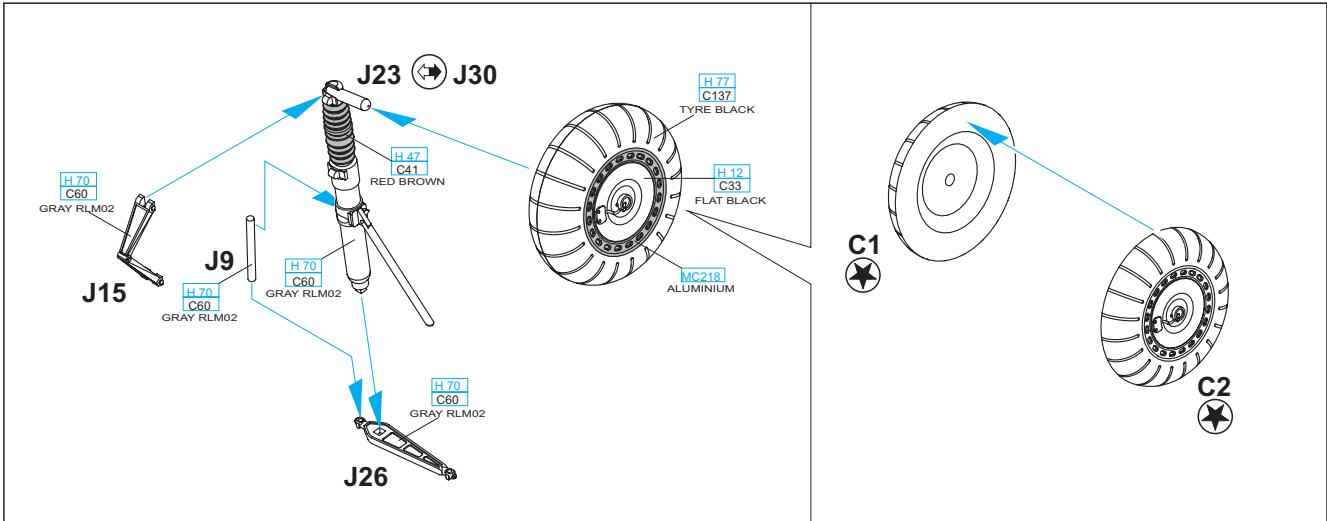


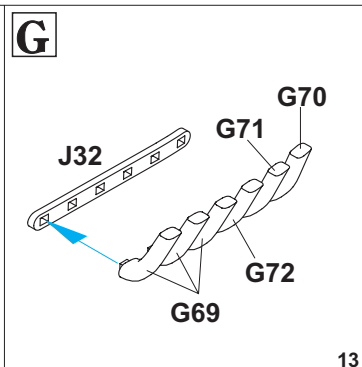
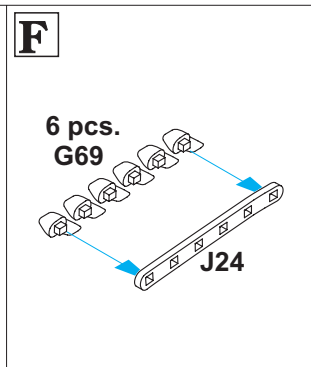
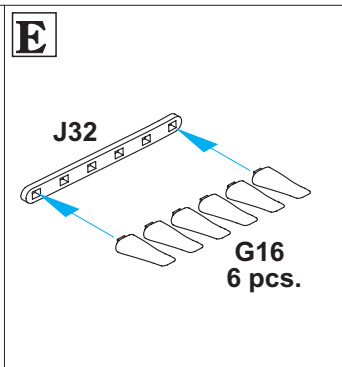
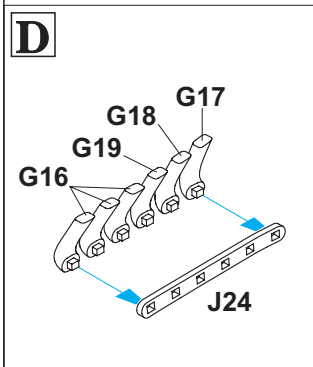
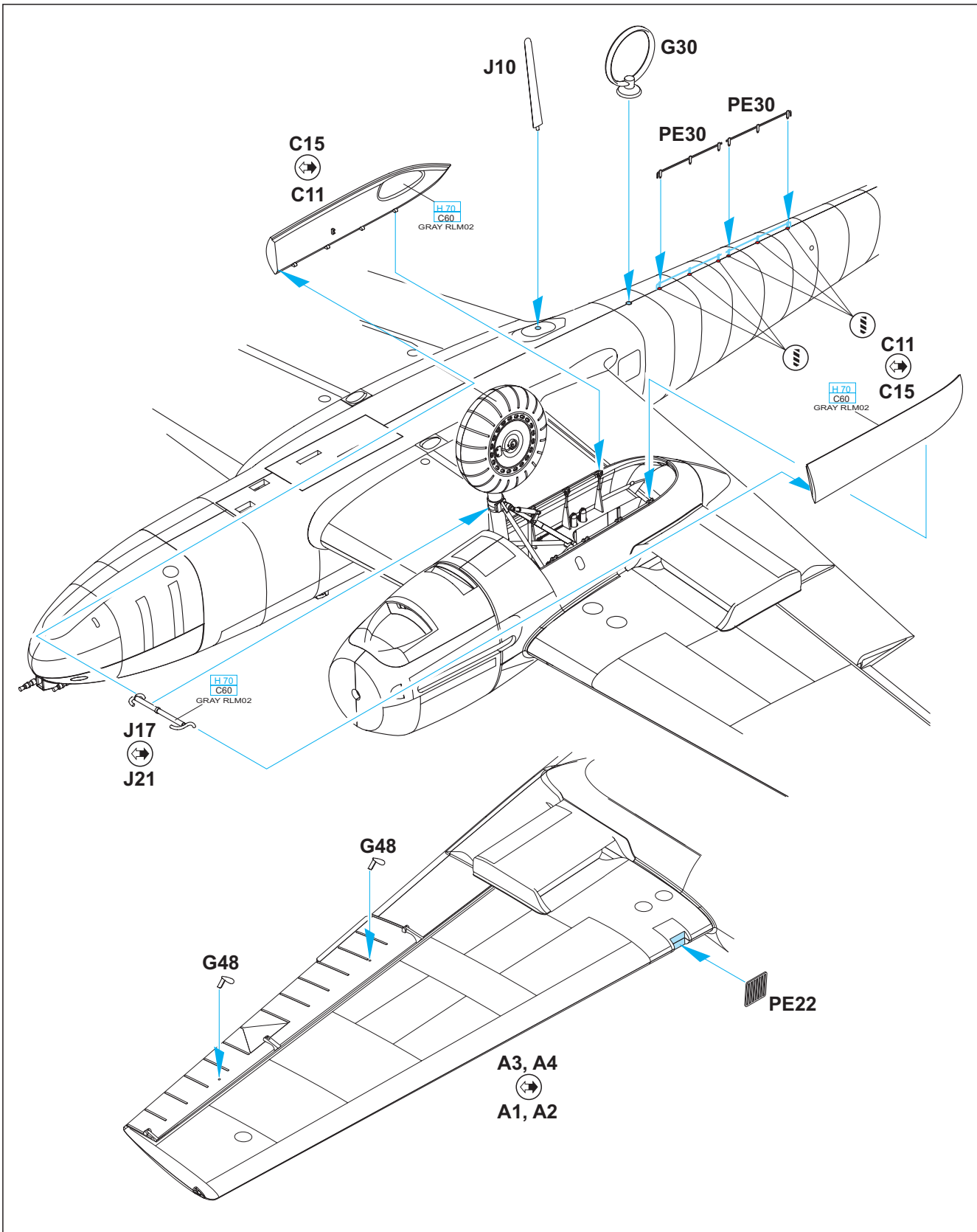


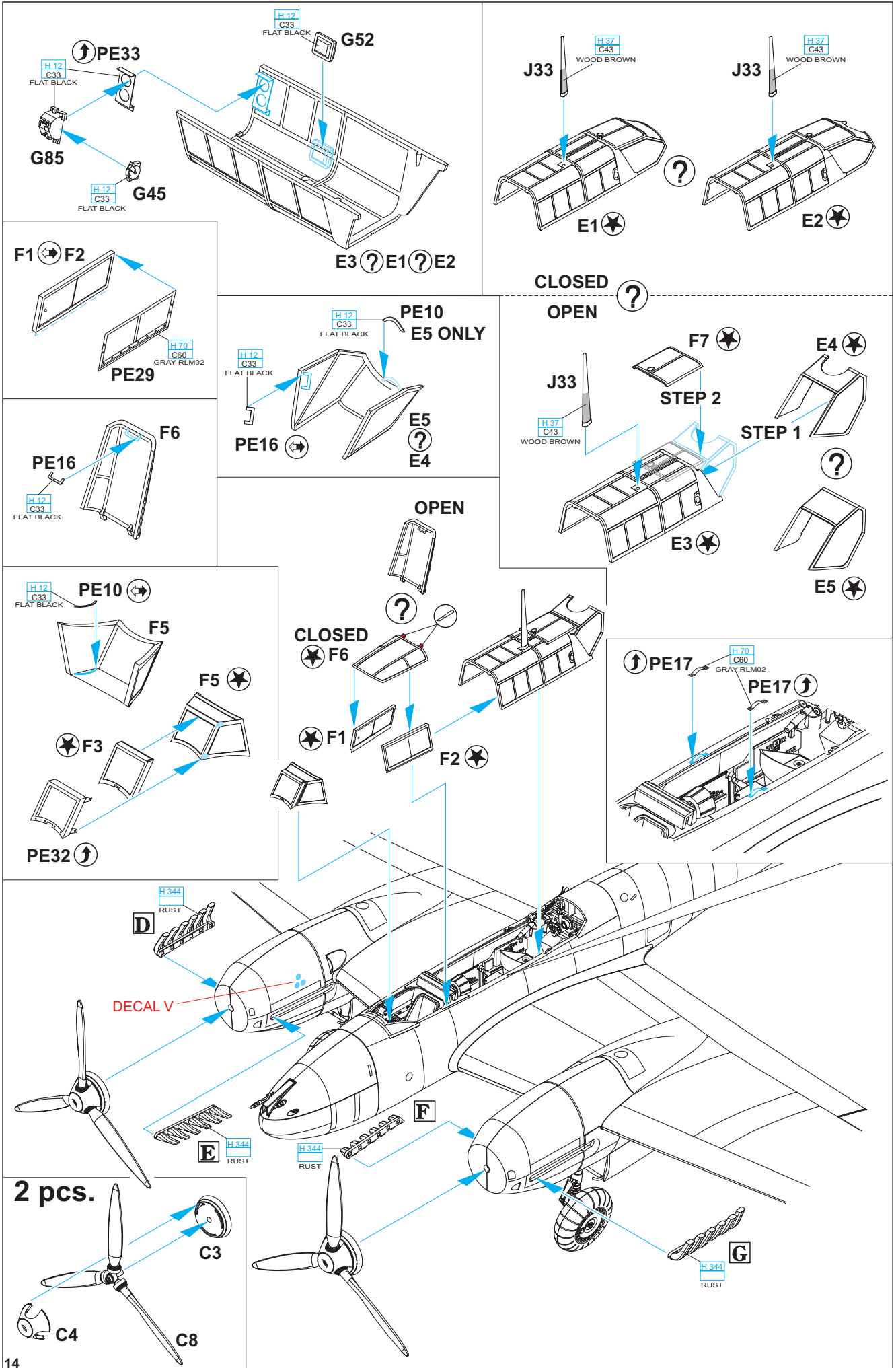




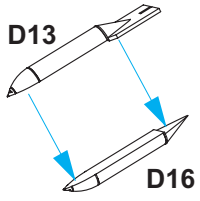




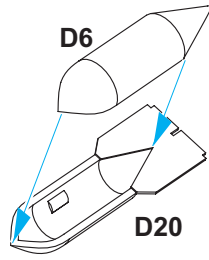




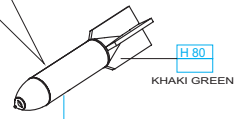
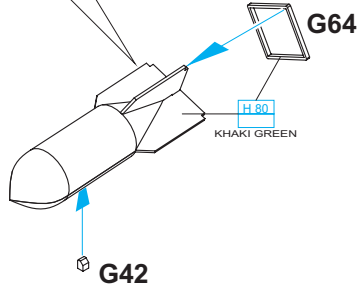
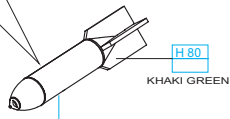
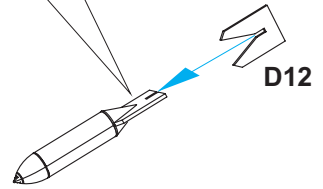
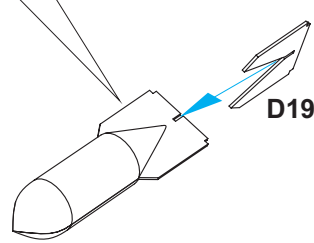
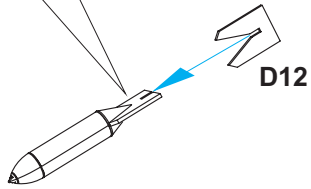
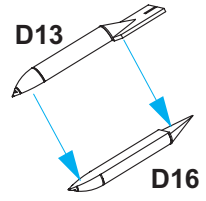
2 pcs.



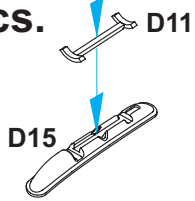
2 pcs.



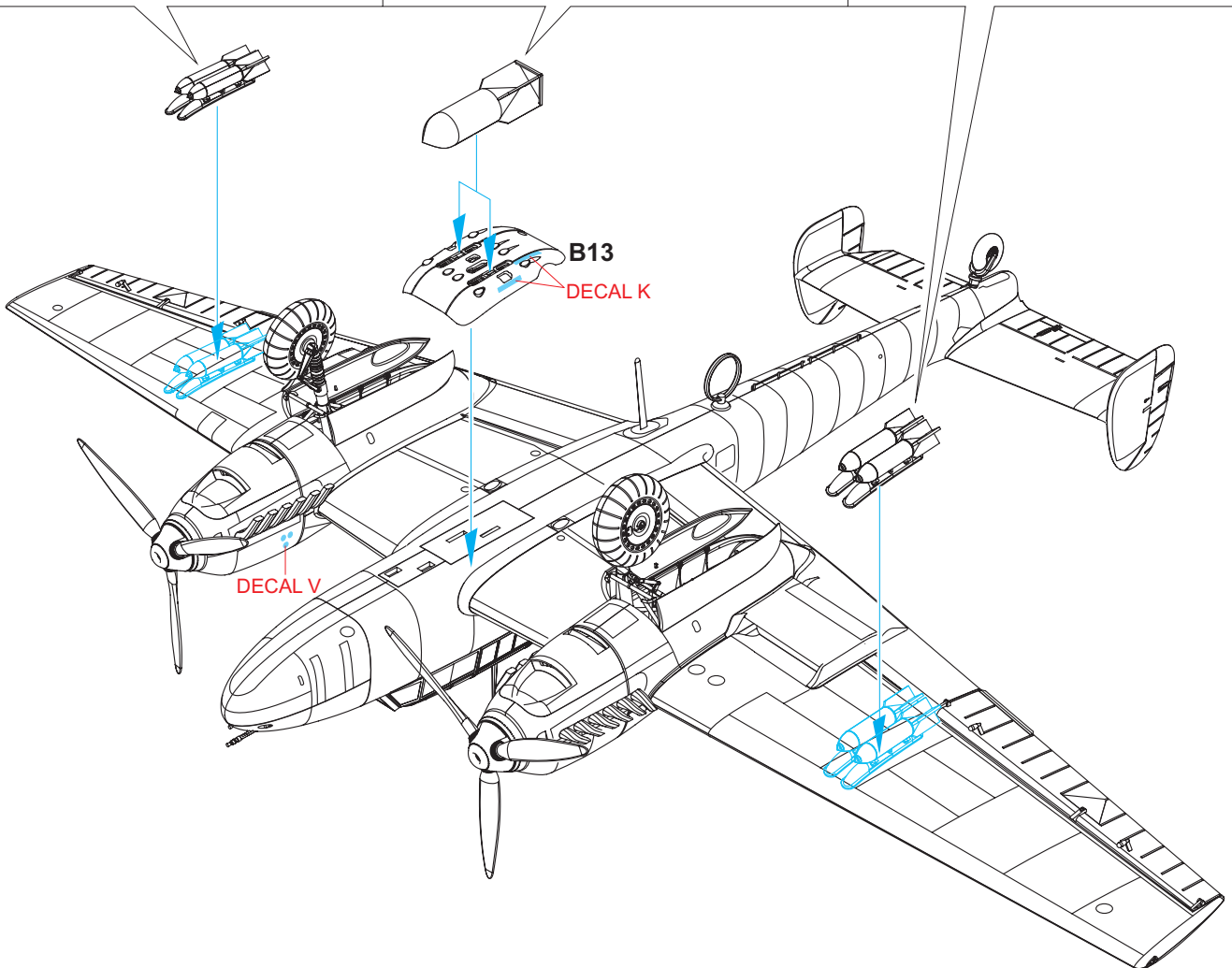
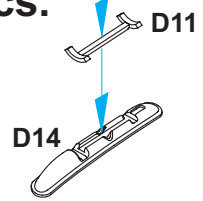
2 pcs.



2 pcs.



2 pcs.

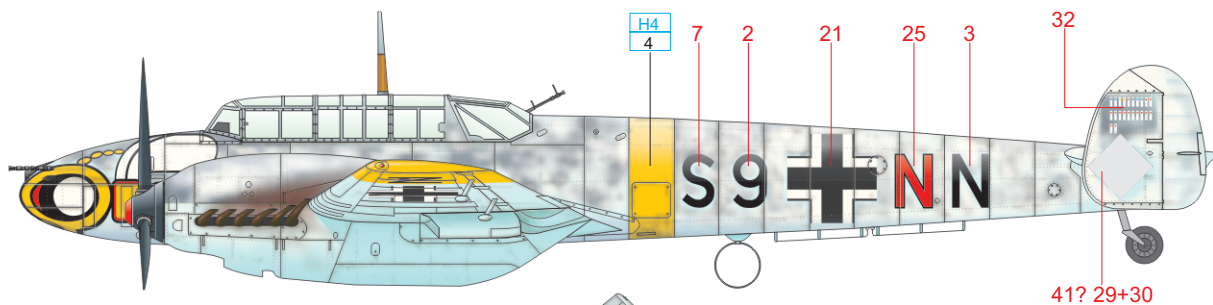


# A S9+NN, 5./ZG "Wespen", Lt. Herbert Kutscha, Russia, 1942

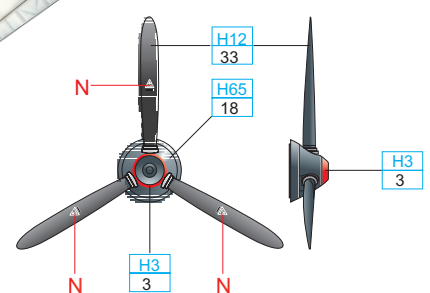
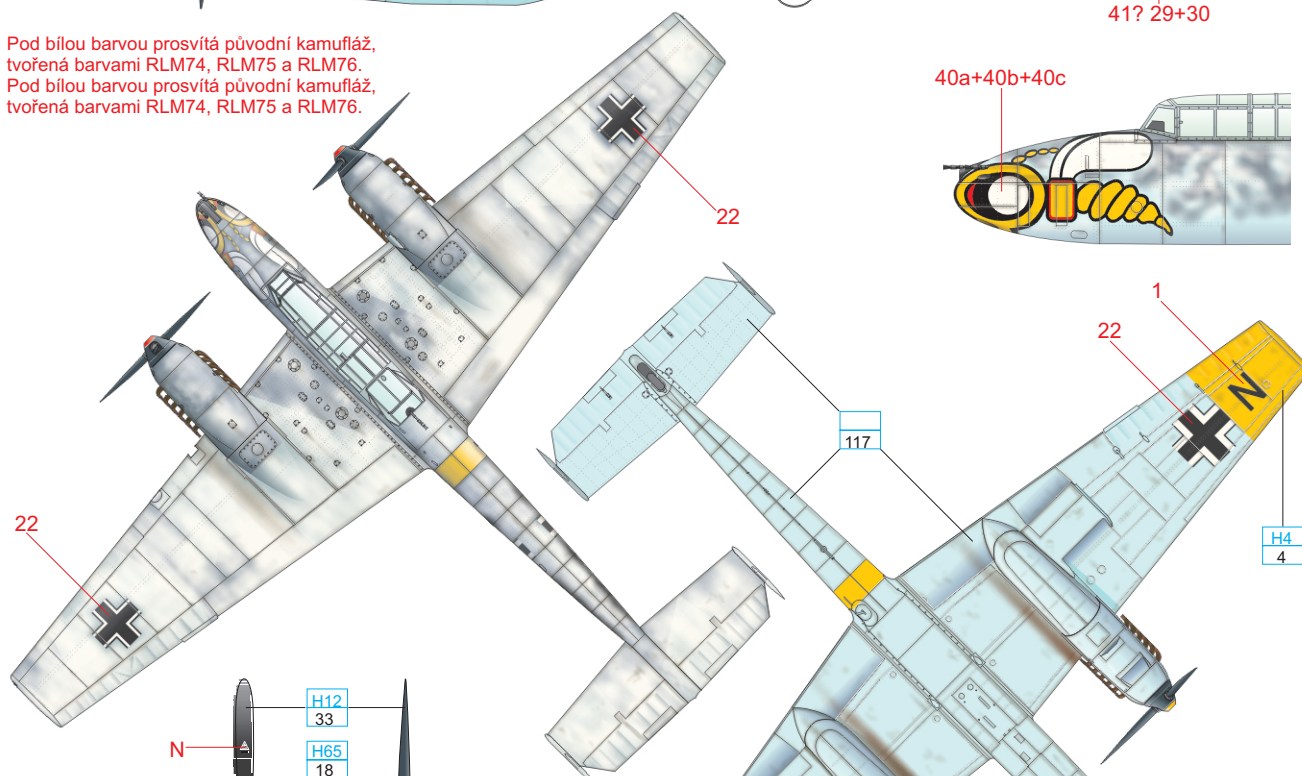
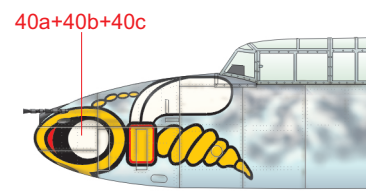
Herbert Kutscha (1917-2003) served with II./JG 77 at the beginning of the war, but he was soon transferred to 5./ZG 1 equipped with Messerschmitt Bf 110s. During the Battle of France, he shot down a number of aircraft, including a Bf 109 of the air force of neutral Switzerland. Later, he also gained much success on the Eastern Front as a ground attack pilot, partially due to his II./ZG 1 evolving into II.SKG 210. Kutscha's II.Gruppe/SKG 210, under the command of Hptm. Rolf Kaldrack, was specialized in ground attack operations, specifically low level bombing. The Bf 110 was able to move at a faster speed over unfriendly territory than other bombers. Here is where the term "fast bombardment wing" (SKG = Schnellkampfgeschwader) was coined. Kutscha was awarded the Knight's Cross after his 22nd victory. At that time there were 41 aircraft destroyed on the ground, 41 tanks, 15 locomotives, 11 anti-aircraft guns, and 157 transport vehicles added to his tally. In June, 1943, he received command of 15. Staffel IV./JG 3 "Udet", utilizing single engine fighters. In the summer of 1944, he took control of II./JG 3 in Normandy, and of II./JG 27 by the end of the year. From February, 1945, he commanded III./JG 1 on the Eastern Front. All in all, he flew over 900 sorties, gained 47 kills, six of which were four engine heavies, and 22 of his kills were with the Bf 110.

\* German Geschwader (squadron) was much bigger unit than RAF or USAF squadron, it was corresponding to USAF wing. Gruppe was equal to USAF Group, Staffel was similar unit as the USAF squadron.

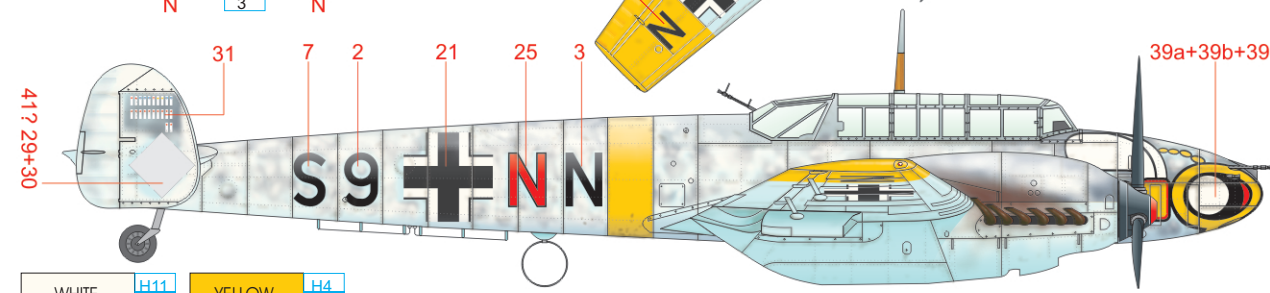
Herbert Kutscha (\*1917 + 2003) na začátku války sloužil u II./JG 77, ale brzy byl převelen k 5./ZG 1 vyzbrojené Messerschmitty Bf 110. Během francouzského tažení sestřelil několik strojů včetně jednoho Bf 109 leteckých sil neutrálního Švýcarska. Později na východní frontě, kde se z jeho jednotky II./ZG 1 stala II./SKG 210, dosáhl velkých úspěchů i jako bitevní letec. Kutschova II. Gruppe SKG 210 pod velením Hptm. Rolfa Kaldracka se specializovala na bitevní útoky, respektive bombardovací útoky z malých výšek. Nad nepřátelským územím se přitom Bf 110 pohybovaly vyšší rychlostí než jiné bombardéry. Odtud také pocházel název tohoto útvaru – „rychlá bombardovací eskadra“ (SKG = Schnellkampfgeschwader). Kutscha byl po dosažení 22 vítězství vyznamenán Rytířským křížem. V té době bylo na jeho kontě navíc 41 letadel zničených na zemi, 41 tanků, 15 lokomotiv, 11 protiletadlových kanónů a 157 nákladních vozů. V červnu 1943 se stal velitelem 15. Staffel IV./JG 3 „Udet“ používající jednomotorové stíhačky. V létě 1944 převzal velení II./JG 3 v Normandii a v závěru roku velel II./JG 27. Od února 1945 vedl III./JG 1 na východní frontě. Celkem absolvoval přes 900 bojových letů, docílil 47 sestřelů, z toho 6 čtyřmotorových bombardérů. Na Bf 110 získal 22 vítězství.



Pod bílou barvou prosvítá původní kamufláž, tvořená barvami RLM74, RLM75 a RLM76. Pod bílou barvou prosvítá původní kamufláž, tvořená barvami RLM74, RLM75 a RLM76.



Po aplikaci decalů prořízněte otvory pro zbraně. Po aplikaci decalů prořízněte otvory pro zbraně.

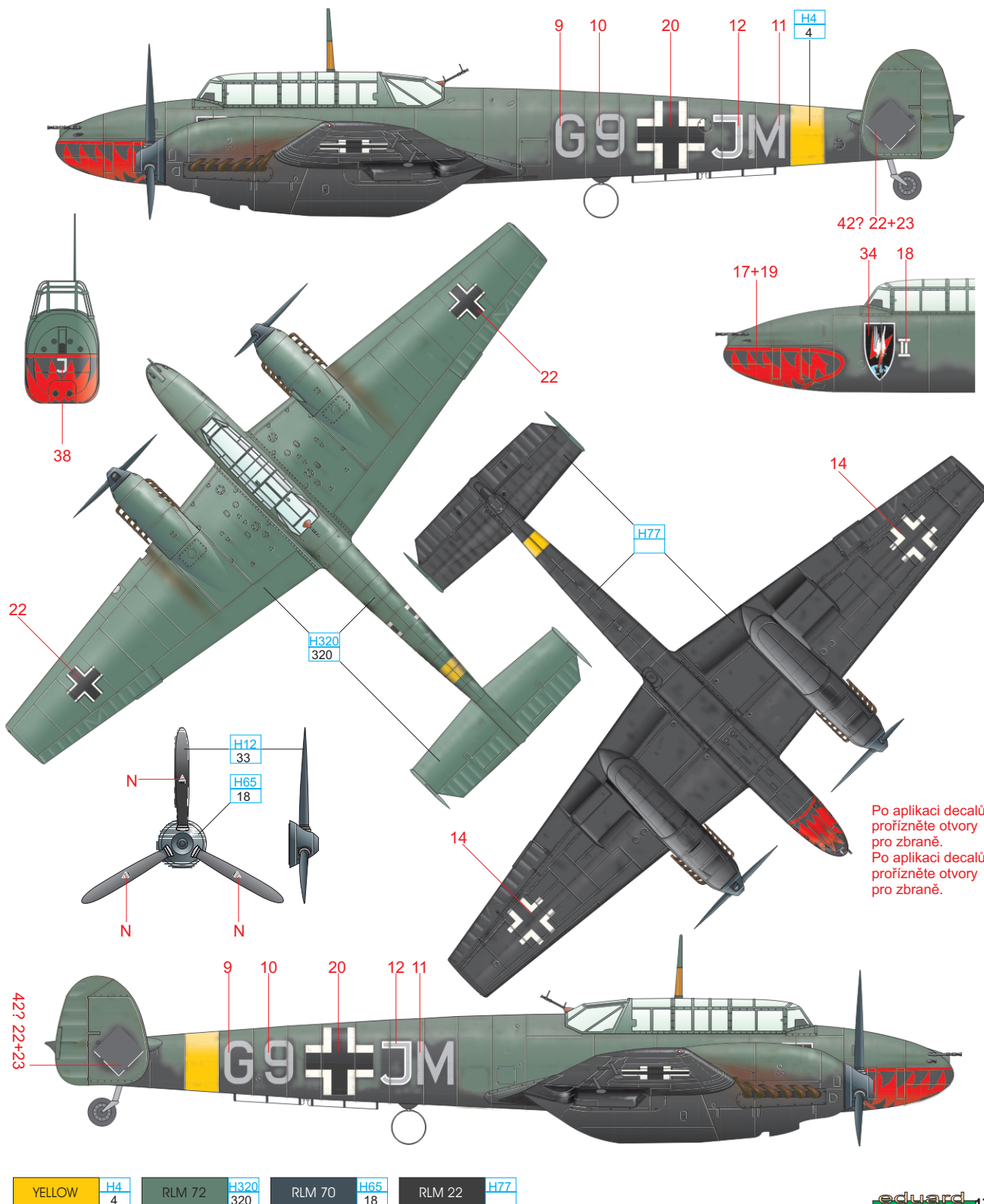


WHITE	H11 62	YELLOW	H4 4
RLM 76	117	RLM 75	H69 37
		RLM 74	H304 304
		RLM 70	H65 18



NJG 1 was the oldest night fighter unit in the Luftwaffe, and was founded by the legendary Oberst Wolfgang Falck. At the beginning of 1942, the unit's II. Gruppe was led by Major Walter Ehle, within which he served over three years. In 1942, the well known night fighter Wilhelm Herget, as an example, also served within the ranks of 4. Staffel II./NJG 1. This "G9+JM" is interesting not only for the sharkmouth marking, but also for the temporary application of a "naval" RLM 72 green on the upper surfaces, consistent with the fact that this plane took part in patrol flights for Operation Donnerkeil. A quick identification mark came in the form of a yellow fuselage band. During the operation, the Germans managed to navigate the battle cruisers Scharnhorst and Gneisenau, and the cruiser Prinz Eugen, through the English Channel from Brest (Bretagne, France) to northern Germany. The Luftwaffe, between the 11th and 13th of February, 1942, ensured uninterrupted patrols over the formation. II./NJG 1 and II./NJG 3 were tasked with cover duty in twilight and overnight hours. On the second day of operations, elements of both night fighter units relocated to Lister airbase in Norway, from which the last segment of the fleet's cruise was covered. The unit's detachment lasted in Norway through to the end of February. All air to air victories during Operation Donnerkeil were achieved by day fighters of the Luftwaffe

NJG 1 byla nejstarší noční stíhací jednotkou Luftwaffe a jejím zakladatelem byl legendární Oberst Wolfgang Falck. Na počátku roku 1942 její II. Gruppe vedl Major Walter Ehle a v jejím čele setrval po dobu více než tři let. V roce 1942 v rámci 4. Staffel II./NJG 1 sloužil například známý noční stíhač Wilhelm Herget. Stroj „G9+JM“ je zajímavý jak žraločí přídí, tak i dočasným nátěrem „námořní“ zelenou barvou RLM 72 na horních plochách, což souviselo s tím, že se jeho osádka podílela na hlídkových letech během operace Donnerkeil. Prvkem rychlé identifikace během této akce je žlutý pruh na trupu. Během ní se Němcům podařilo proplout s bitevními křižníky Scharnhorst a Gneisenau a s křižníkem Prinz Eugen Kanálem La Manche z francouzského Brestu na sever Německa. Luftwaffe od 11. do 13. února 1942 zajistila nepřetržité hlídkování nad svazem. II./NJG 1 a II./NJG 3 byly pověřeny krytím během soumraku a nočních hodin. Druhý den operace se části obou nočních stíhacích jednotek přesunuly na norskou základnu Lister, odkud kryly závěrečnou část plavby svazu. V Norsku tento detašmán setrval až do konce února. Všech vzdušných vítězství během operace Donnerkeil dosáhly denní stíhací útvary Luftwaffe.



Po aplikaci decalů prořízněte otvory pro zbraně.  
Po aplikaci decalů prořízněte otvory pro zbraně.

YELLOW

H4

4

RLM 72

H320

320

RLM 70

H65

18

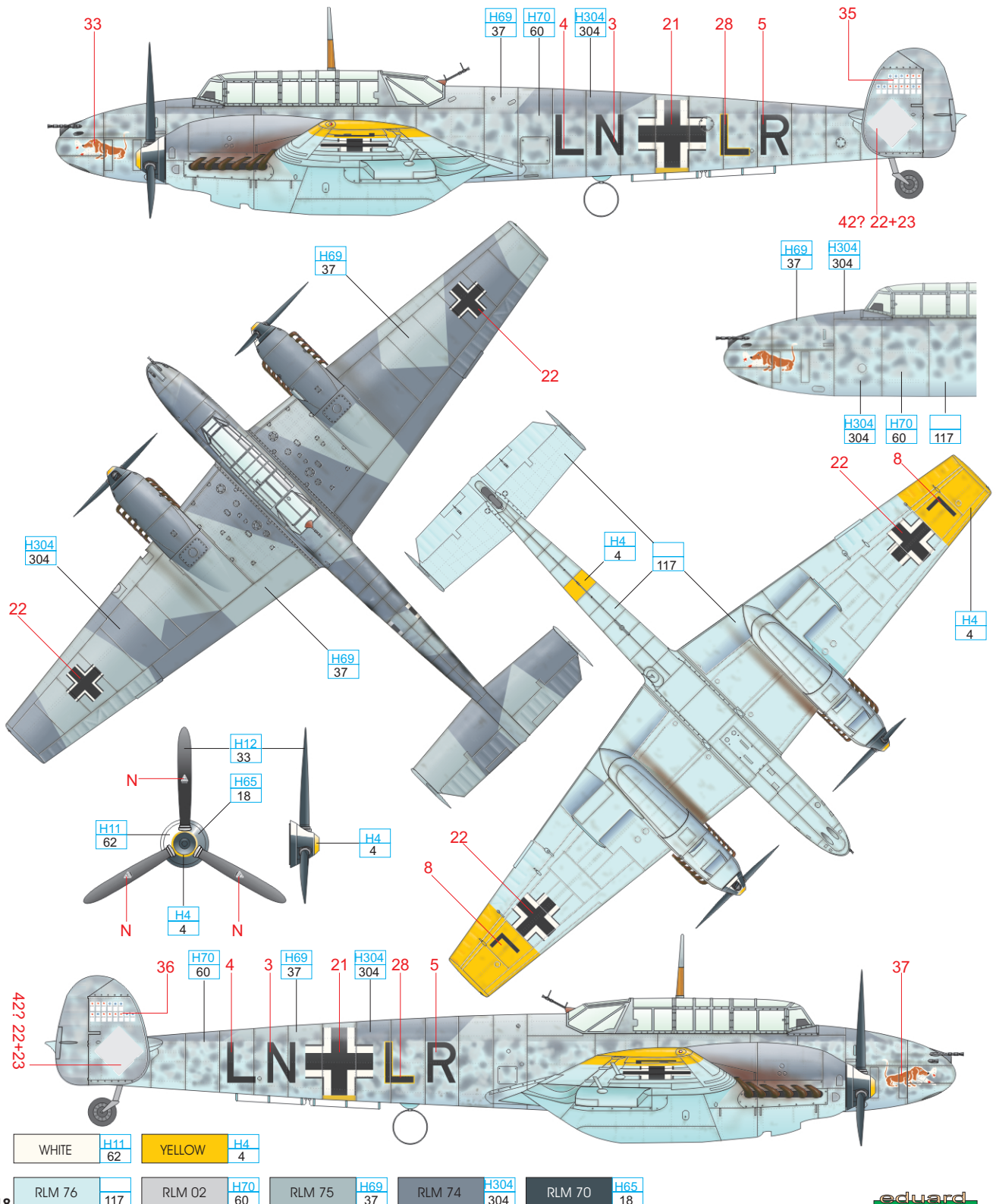
RLM 22

H77

# C LN+LR, 1.(Z)/JG 77, Lt. Felix-Maria Brandis, Malmi, Finland, 1942

One of the aircraft of 1.(Z)/JG 77 commander, Lt. Felix-Maria Brandis, while stationed on the Eastern Front. His credit count tallied 14 victories, of which five were British (including a pair of Fairey Albacores) and nine Soviet aircraft. Lt. Brandis died on February 2, 1942 flying Bf 110E-2 (W.Nr. 2546) LN+AR at Olang, when he crashed on the return leg of a combat sortie during bad weather. By that time, his unit had been re-designated 6.(Z)/JG 5 (January 25, 1942). The designation of the unit progressively changed from 1.(Z)/JG 77 to 6.(Z)/JG 5, 10.(Z)/JG 5 and 13.(Z)/JG 5. On the nose of the aircraft, there was the emblem of a dachshund with a Rata (Polikarpov I-16) in its mouth. For this unit, this was a characteristic marking, because a number of these dogs were mascots of the "Dackelstaffel" over the length of its existence, irrespective of the unit designation carried at any particular time. Some sources even say each crew had their own dog. The wiener dogs even occasionally flew on combat missions with the crew. The unit opposed British aircraft, as well as Soviet, in northern Europe. This aircraft, along with Lt. Harry Kripphal, fell on June 18, 1942, a victim of anti-aircraft fire 30 km west of Murmansk.

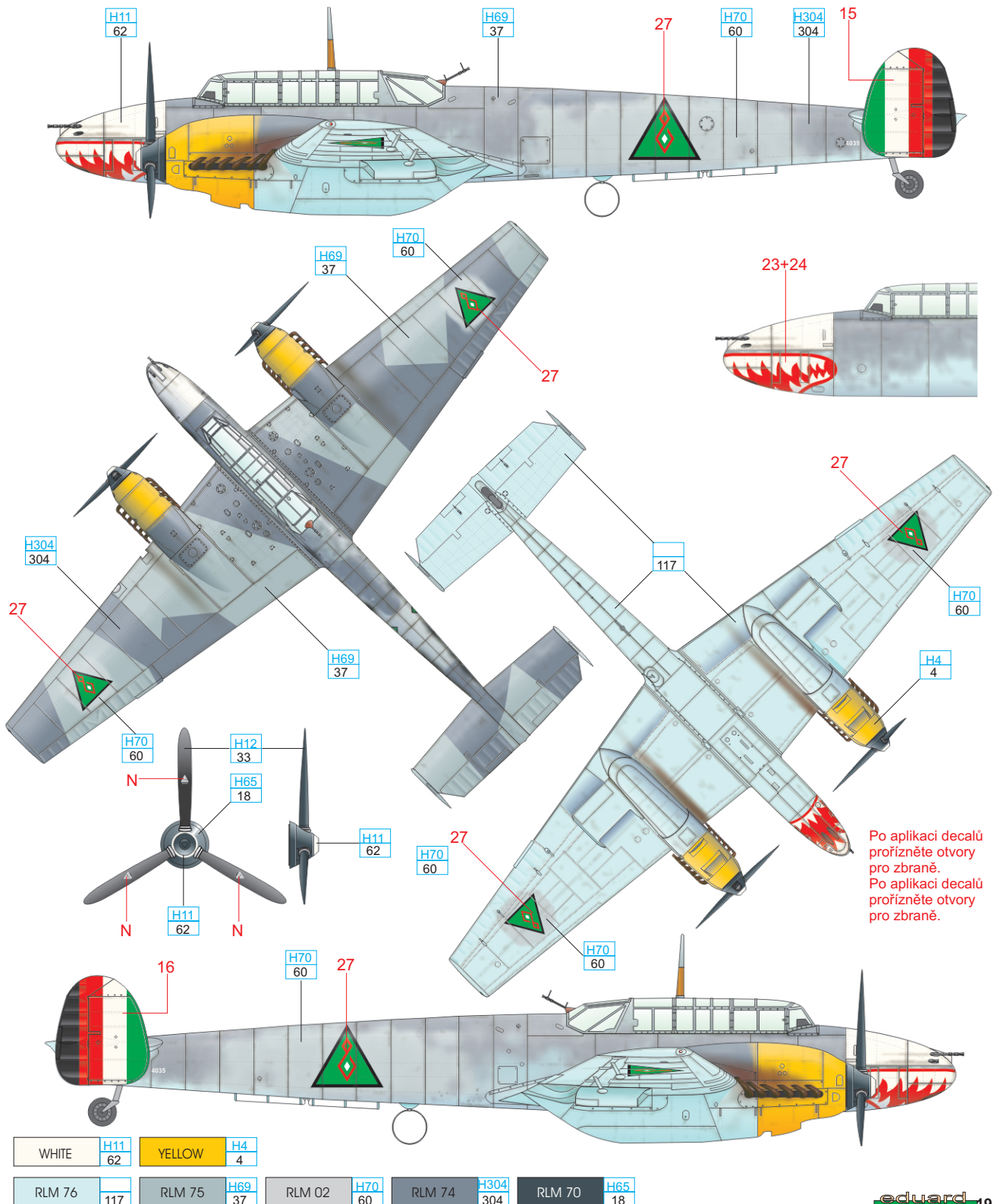
Jeden ze strojů velitele 1.(Z)/JG 77, poručíka Felixe-Maria Brandise, během jeho působení na východní frontě. Na jeho kontě bylo celkem 14 vítězství, z toho 5 britských (včetně 2 Fairey Albacore) a 9 sovětských letounů. Lt. Brandis zahynul 2. února 1942 se strojem Bf 110 E-2 (W.Nr. 2546) LN + AR u Olangy, když jeho letoun při návratu z bojového letu ve špatném počasí narazil do terénu. V tu dobu už byla jeho jednotka přejmenována na 6.(Z)/JG 5. Označení jednotky se postupně měnilo z 1.(Z)/JG 77 na 6.(Z)/JG 5, 10.(Z)/JG 5 a 13.(Z)/JG 5. Na přídi letounu byl znak jezevčička s Ratou (Polikarpov I-16) v tlamě. Pro tuto jednotku je emblém jezevčičky charakteristický. Dva jezevčičky byly maskoty "Dackelstaffel" po celou dobu její existence, bez ohledu na označení, které právě nesla. Jezevčičky někdy dokonce s osádkami absolvovali i bojové lety. Jednotka byla na severu Evropy nasazena jak proti britským, tak i proti sovětským letounům. Tento stroj, i s osádkou Lt. Harry Kripphala, padl dne 18.06.1942 za obětí protiletadlové palbě 30 km západně od Murmansku.



# D W. Nr. 4035, Sonderkommando Junck, Iraq, Mosul Air Base, May 1941

After the eruption of the Anglo-Iraqi War, which lasted from April 18 to May 30, 1941, the Italians and Germans gave their military support to the Iraqis. The Luftwaffe opposed the RAF with the unit named "Sonderkommando Junck", which had in its inventory Messerschmitt Bf 110 fighters, Heinkel He 111 bombers, and Junkers Ju 52 transports. The unit was commanded by General Werner Junck, who, during the course of the First World War with Jasta 8, gained five aerial victories. Between the wars, he was a well known sport pilot. The Messerschmitt Bf 110s carried Iraqi national insignia, but were manned by German crews. In fact, the aircraft in question came from ZG 76 and ZG 26. The only unit's victory coming out of this episode was gained on May 20, 1941 by Lt. Martin Drewes of II./ZG 76 (a future successful night fighter ace), when he shot down a Gloster Gladiator piloted by Sgt Smith of A Squadron, Habbaniya Strike Force, over Fallujah. Messerschmitt Bf 110 E.Vr.4035 was found by the British after a forced landing, was repaired in September, 1941 and christened "Belle of Berlin". Later, it was flown to Egypt, to No.267 Squadron. The aircraft was written off after a forced landing en route to South Africa.

Po vypuknutí Britsko-Irácké války, která trvala od 18. dubna do 30. května 1941, poskytly Iráčanům vojenskou podporu Itálie a Německo. Luftwaffe zde proti RAF nasadila jednotku Sonderkommando Junck, která používala především stíhací Messerschmitty Bf 110, bombardovací Heinkely He 111 a transportní Junkersy Ju 52. Jednotce velel Generál Werner Junck, který během 1. světové války u Jasta 8 dosáhl 5 vítězství a v meziválečném období byl známým sportovním letcem. Messerschmitty Bf 110 sice nesly irácké výsostné označení, ale létaly s nimi německé osádky a ve skutečnosti se jednalo o stroje z ZG 76 a ZG 26. Jediného vítězství tohoto útvaru dosáhl 20. května 1941 Lt. Martin Drewes z II./ZG 76 (budoucí úspěšné noční stíhací eso), když u Falúdjí sestřelil Gloster Gladiator pilotovaný Sgt. Smithem z A Squadron náležící k Habbaniya Strike Force. Messerschmitt Bf 110 E v. č. 4035 byl nalezen Brity po nouzovém přistání. V září 1941 byl zprovozněn a dostal jméno „Belle of Berlin“ (Kráška z Berlína). Později byl přelétnut do Egypta k 267. peruti. Stroj byl odepsán po nouzovém přistání během přeletu do Jižní Afriky.



# STENCILS DATA

