

1/48 SCALE PLASTIC KIT



Produced under license.  
Boeing, P-51 Mustang  
their distinctive logos,  
product markings and  
trade dress are trademarks  
of The Boeing Company.


**ProfiPACK #82103**  
 edition

## INTRO

P-51 Mustang je jedním z nejslavnějších stíhacích letounů všech dob a jakkoli se jedná o americkou konstrukci, vděčí za svůj vznik a vývoj do značné míry Velké Británii, jejíž nákupní komise (British Buying Comitee) se v roce 1940 obrátila na společnost North American Aviation (NAA) s žádostí o výrobu strojů Curtiss P-40 pro RAF. Prezident NAA James Kindelberger ovšem místo toho nabídl vývoj zcela nového, lepšího letounu. Britové souhlasili a tým vedený šéfkonstrukteřem Edgarem Schmuedem (německým imigrantem s rakouskými kořeny) zahájil vývojové práce. Předběžný návrh byl schválen 4. května 1940, finální montáž prvního prototypu začala 9. září (jen 127 dní po schválení) a první let stroje s označením NA-73X provedl zkušební pilot Vance Breese 26. října.

### Inovativní stíhač

Pro nový letoun byl zvolen řadový dvanáctiválec Allison V-1710-39 s výkonem 809 kW (1100 k) a konstruktéři se snažili postavit kolem něj v zájmu snížení aerodynamického odporu tak štíhlý trup, jak to jen bylo možné. Z obdobného důvodu byl poprvé u produkčního letounu zvolen laminární profil křídla, který ovšem vyžaduje co nejhladší povrch. Z toho důvodu byla velká část plochy křídla tmelena a broušena do hladka. Další inovací bylo umístění chladiče v „podbřišku“ pod trupem. Chladič navíc využíval Meredithův efekt a vytvářel tak dodatečný tah. Výzbroj sestávala z dvou trupových a čtyř křídelních kulometů Browning ráže 12,7 mm (varianta Mk.Ia měla čtyři 20 mm kanony). Britská strana vybrala pro nový stroj název Mustang, který následně převzali také Američané. První Mustangy Mk.I dorazily k RAF v říjnu 1941. Jejich výkony byly shledány uspokojivými, byly rychlejší než Spitfire Mk.V a měly více než dvojnásobný dolet. Motor ale kvůli svému jednostupňovému přepřívání dosahoval nejvyššího výkonu již v 3597 m a nad touto výškou jeho výkon rychle klesal. Protože se vzdušné boje nad Evropou odehrávaly výše, bylo rozhodnuto využívat Mustangy především jako průzkumné a útočné stroje. Americké vzdušné síly měly o nový letoun rovněž zájem, ale protože již měly nakontrahovány dodávky síhacích P-40, P-39 a P-38, požádaly NAA o úpravu na střemhlavý bombardér s aerodynamickými brzdami (verze A-36) a na průzkumný stroj.

### Kouzlo Merlinu

V zájmu vyřešení problému s výkony ve větších výškách byl ve Velké Británii zastavěn do jednoho Mustangu Mk.I dvoustupňově přepříváný motor R&R Merlin 61. Zkoušky taktu upraveného Mustangu X ukázaly, že dosahuje maximální rychlosti 697 km/h v 6700 m, což bylo o 161 km/h více než u Mustangu Mk.I. Konstrukční tým NAA proto zahájil práce na vývoji sériové verze, pro kterou zvolil motor Packard V-1650-1, což byla licenční verze Merlinu. Protože se Packard od svého originálu v leccm odlišoval, nebylo možno na novou verzi Mustangu instalovat britské Merliny. Dvoustupňové přepřívání si vyžádalo mezichladič stlačeného vzduchu, který byl umístěn do zvětšeného tělesa chladiče pod trupem. Trupové kulometry byly odstraněny. Krátce po zahájení výroby požádal vrchní velitel amerických vzdušných sil v Evropě generál Henry Arnold o zvýšení doletu Mustangu, čehož bylo dosaženo instalací další nádrže (320 l) za pilotní prostor. Výroba nových Mustangů s označením P-51B byla v Inglewoodu zahájena v květnu a o tři měsíce později také v Dallasu jako P-51C. Dodávky pro RAF pokračovaly, stroje byly označeny jako Mustang Mk.III.

Mustangy verzí B/C/Mk.III byly skvělé stíhače, ale trpěly dvěma neduhy: špatným výhledem pilota vzad a zasekáváním kulometů. Britové částečně vyřešili první problém instalací vypouklého překrytu „Malcom Hood“, nicméně konstrukční tým NAA se rozhodl Mustang opět přepracovat. Hlavní změnu představoval nový kapkovitý kryt kabiny a s tím související snížený hřbet trupu. Také křídlo bylo přepracováno, aby pojalo šest kulometů ráže 12,7 mm. Nové vedení nábojových pásů pak vyřešilo problém se zasekáváním zbraní. Tím na sklonku roku 1943 vznikl „definitivní“ Mustang, verze P-51D. Výroba byla zahájena jak v Inglewoodu (stroje výrobních bloků se suffixem -NA) a v Dallasu (-NT). Vzhledem k nedostatku duralových vrtulí Hamilton Standard byla část produkce z Dallasu vybavena dutou ocelovou vrtulí Aeroproducts. Tyto stroje nesly označení P-51K. Mustangy P-51D/K se staly skutečnými vládci oblohy všude, kde byly nasazeny, ať v doprovodné nebo hlídkovací stíhací roli, uspěly i při útocích proti pozemním cílům a neméně jako průzkumné stroje.

### Fotoprůzkumné Mustangy

V průběhu 2. světové války používalo USAAF celkem patnáct různých typů letounů určených pro fotografický průzkum. Tato letadla byla označena předponou F (foneticky pro „Photo“, protože písmeno P se již používalo pro stíhací letadla – „Pursuit“). Fotoprůzkumné Mustangy dostaly označení F-6 a celkem jich bylo vyrobeno 481. Výroba byla zahájena v červenci 1941 variantou F-6A, která vycházela z Allisonem poháněné počáteční verze P-51, a vyvrcholila verzemi F-6D a F-6K stavěných na základě příslušných stíhacích variant. Pro instalaci kamer byly v továrnách v Inglewoodu nebo Dallasu vytvořeny v trupu potřebné otvory a vnitřní prostory pro instalaci kamer. Ta se pak prováděla spolu s několika dalšími úpravami ve speciálních modifikačních střediscích. Pro účely fotoprůzkumu byly standardně montovány dvě kamery K-24, z nichž první, umístěná za sedadlem pilota, směřovala šikmo dozadu doleva, zatímco druhá byla namontována v zadní části a směřovala vertikálně. Došlo také ke změnám v instalaci rádiového nebo kyslíkového systému (byl instalován kyslíkový systém pro dálkové lety). Celkem bylo vyrobeno 136 F-6D a 163 F-6K. Později bylo několik P-51D konvertováno a vznikly tak stroje FP-51D a RF-51D. Průzkumné Mustangy byly během války používány ve všech regionech, kde USAAF operovalo, a protože jim byla ponechána plná výzbroj, nepotřebovaly ani stíhací doprovod. I díky tomu najdeme v řadách jejich pilotů i řadu stíhacích es s více než pěti sestřely.

ATTENTION



UPOZORNĚNÍ



ACHTUNG



ATTENTION



注意



Carefully read instruction sheet before assembling. When you use glue or paint, do not use near open flame and use in well ventilated room. Keep out of reach of small children. Children must not be allowed to suck any part, or pull vinyl bag over the head.



Před započítím stavby si pečlivě prostudujte stavební návod. Při používání barev a lepidel pracujte v dobře větrané místnosti. Lepidla ani barvy nepoužívejte v blízkosti otevřeného ohně. Model není určen malým dětem, mohlo by dojít k požití drobných dílů.

INSTRUCTION SIGNS

\* INSTR. SYMBOLS

\* INSTRUKTION

\* SINNBILDEN

\* SYMBOLES

\* 記号の説明

OPTIONAL  
VOLBABEND  
OHNOUTSAND  
BROUSITOPEN HOLE  
VYVRTAT OTVORSYMETRICAL ASSEMBLY  
SYMETRICKÁ MONTÁŽREMOVE  
ODŘÍZNOUTREVERSE SIDE  
OTOČITAPPLY EDUARD MASK  
AND PAINT  
POUŽIT EDUARD MASK  
NABARVIT

PARTS



DÍLY



TEILE

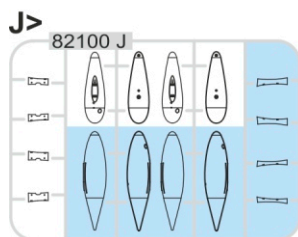
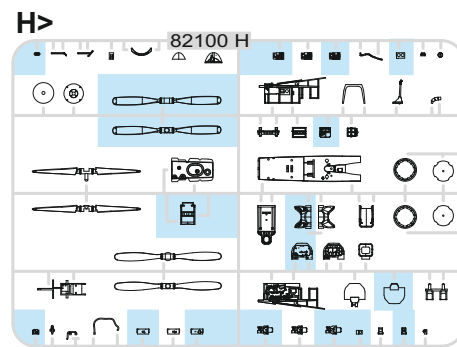
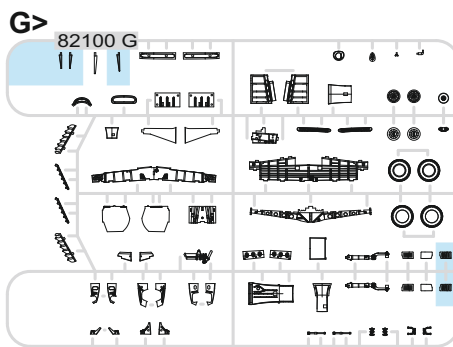
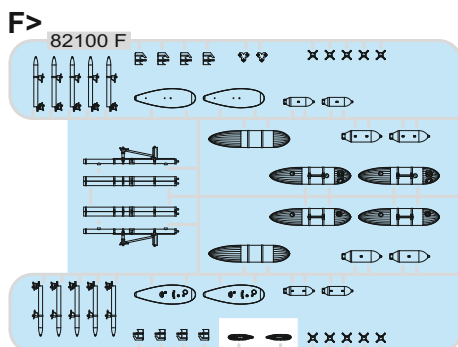
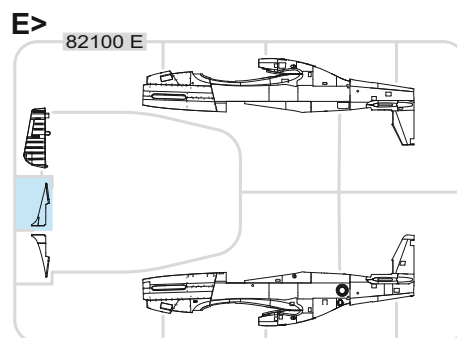
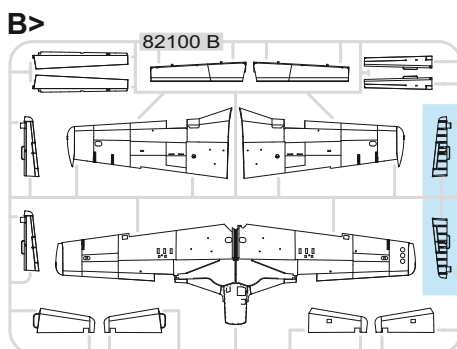
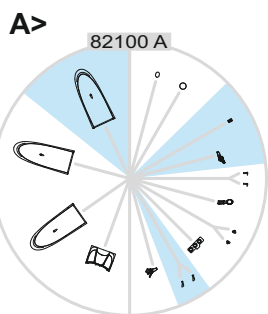


PIÈCES

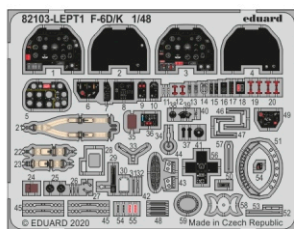
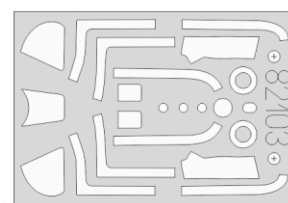


部品

## PLASTIC PARTS



## PE - PHOTO ETCHED DETAIL PARTS

eduard  
MASK

-Parts not for use. -Teile werden nicht verwendet. -Pièces à ne pas utiliser. -Tyto díly nepoužívejte při stavbě. - 使用しない部品

COLOURS



BARVY



FARBEN



PEINTURE

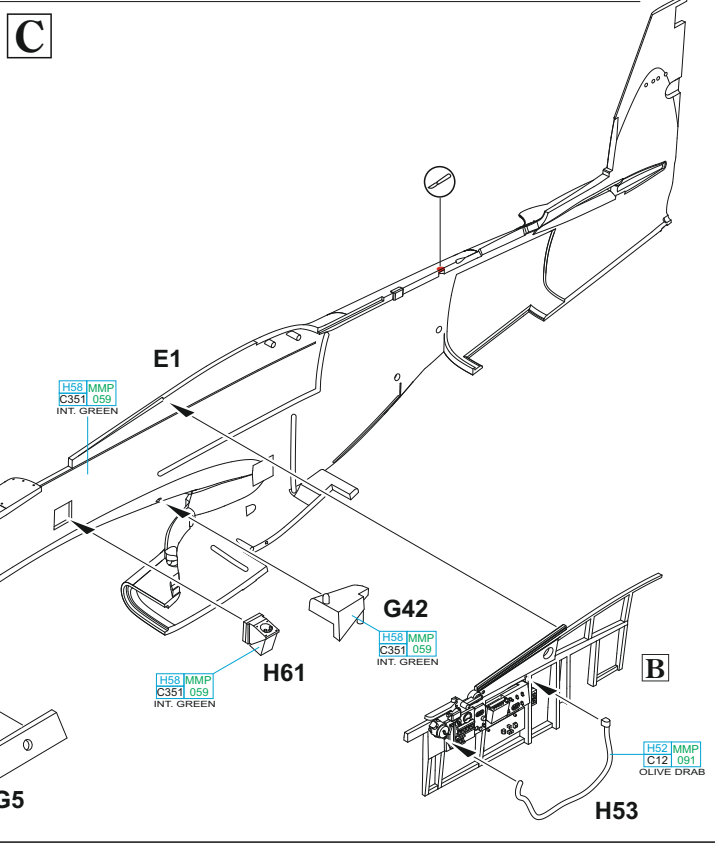
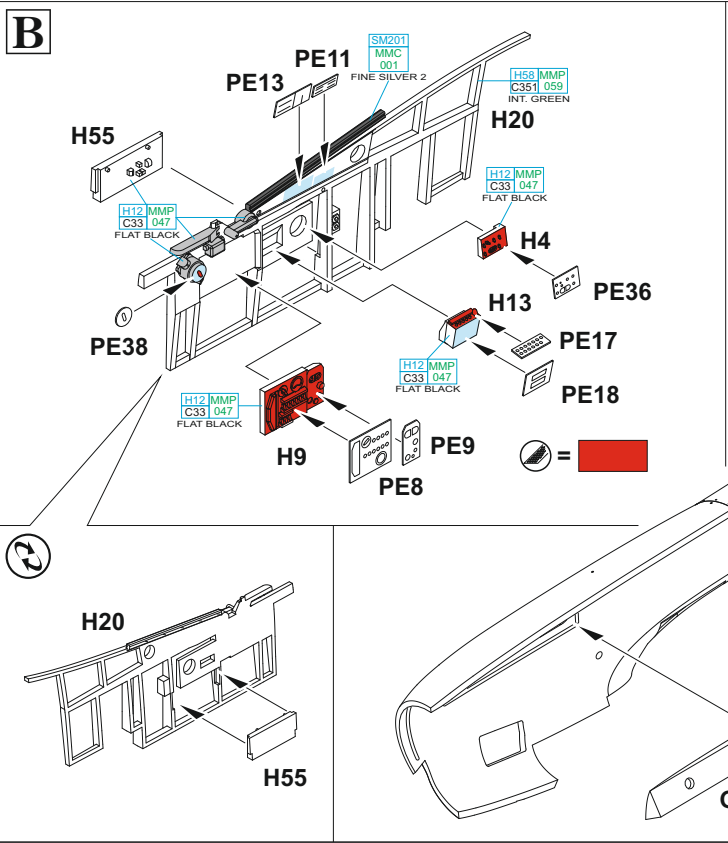
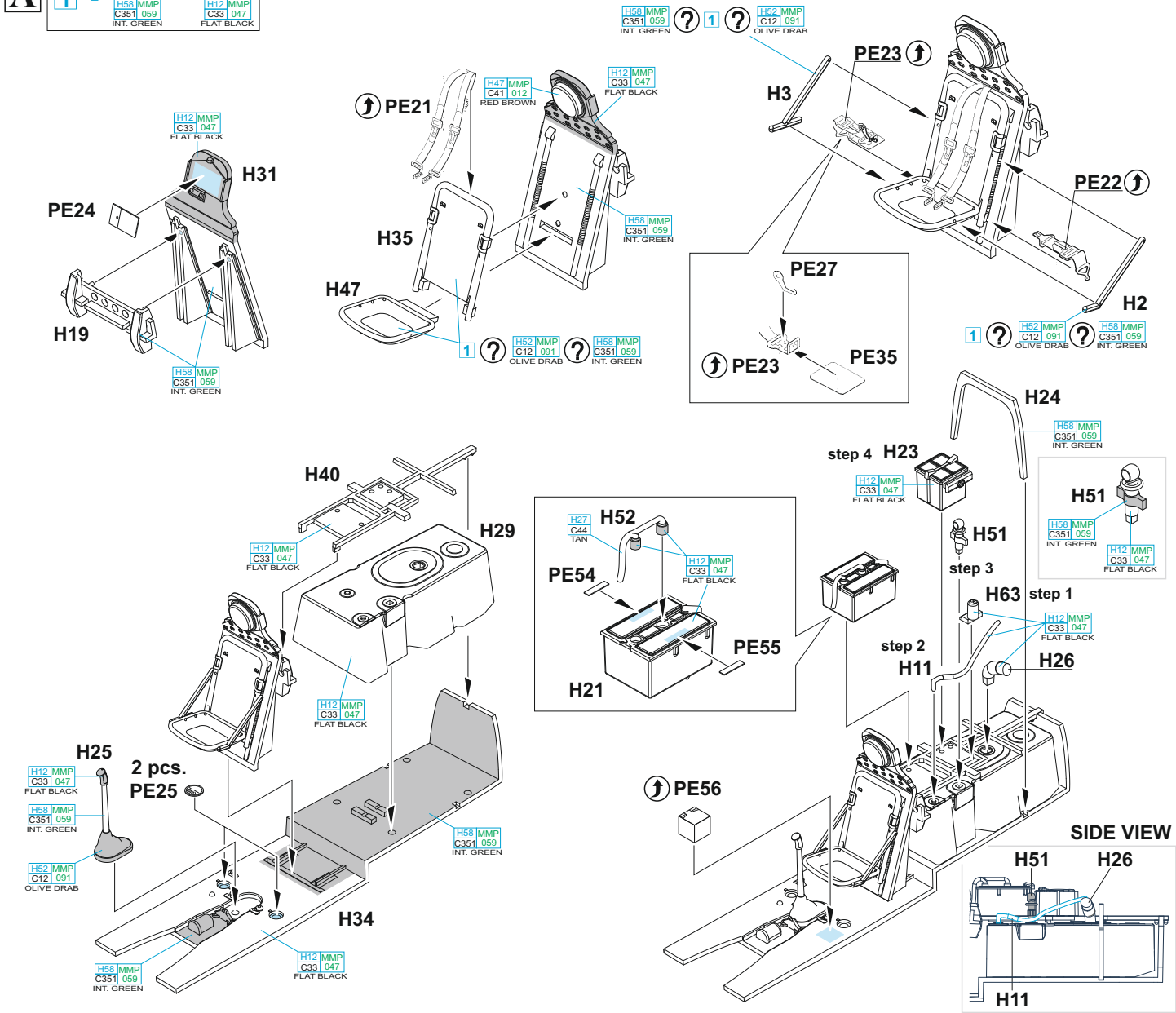


色

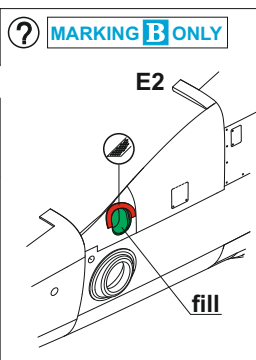
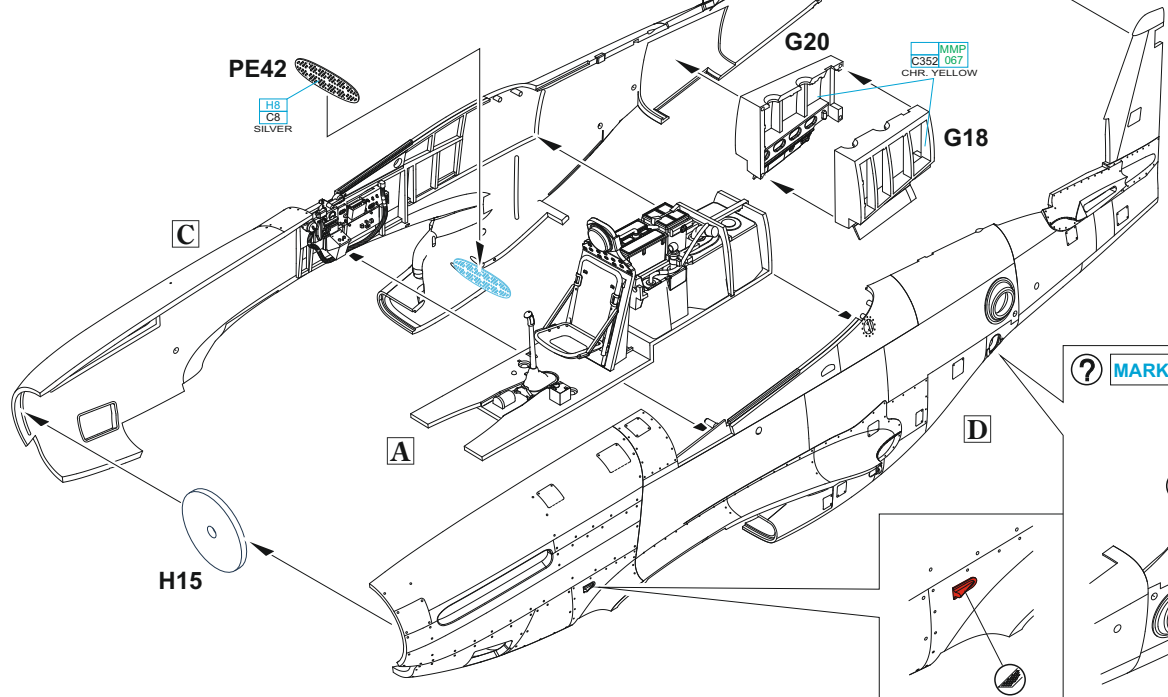
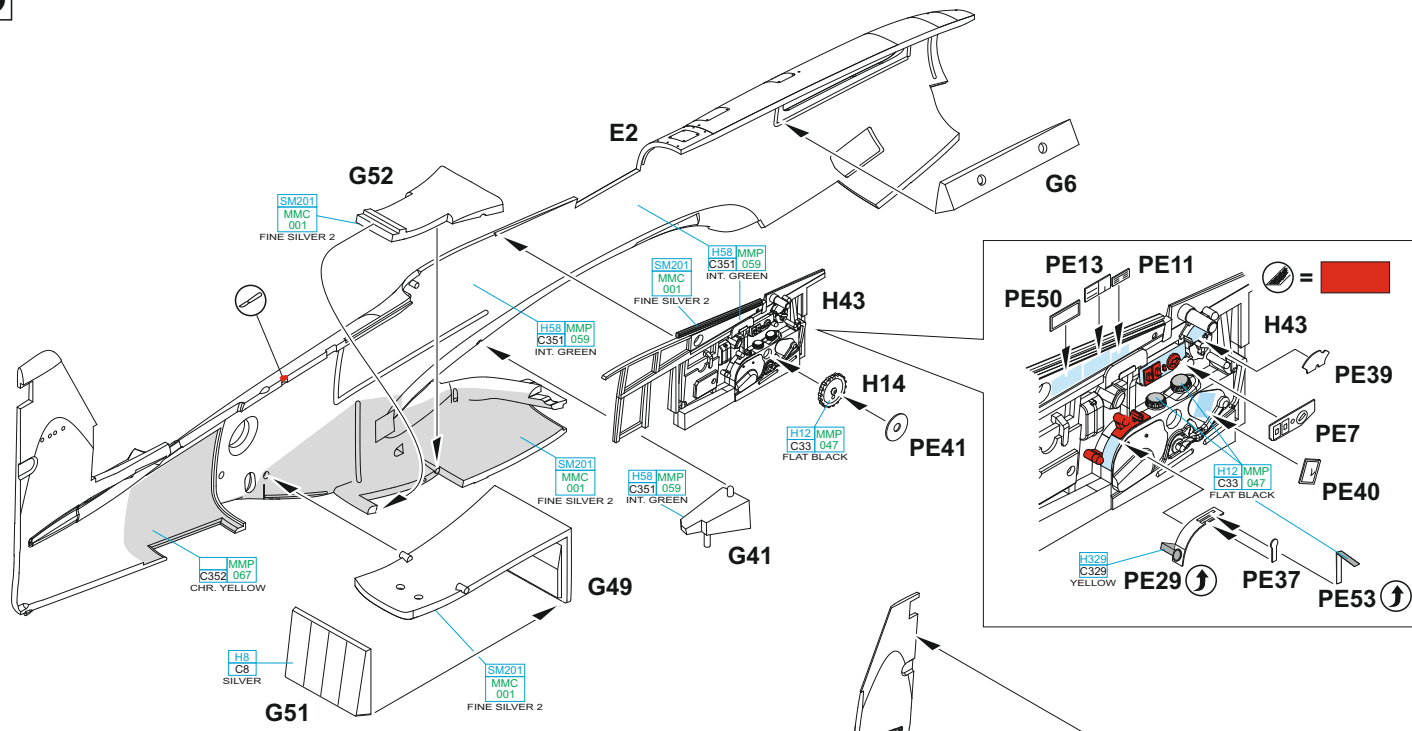
GSI Creos (GUNZE)		MISSION MODELS	
AQUEOUS	Mr.COLOR	PAINTS	
H1	C1	MMP-001	WHITE
H8	C8		SILVER
H12	C33	MMP-047	FLAT BLACK
H27	C44		TAN
H37	C43		WOOD BROWN
H47	C41	MMP-012	RED BROWN
H52	C12	MMP-091	OLIVE DRAB
H58	C351	MMP-059	INTERIOR GREEN
H77	C137	MMP-040	TIRE BLACK
H90	C47		CLEAR RED

GSI Creos (GUNZE)		MISSION MODELS	
AQUEOUS	Mr.COLOR	PAINTS	
H91	C48		CLEAR YELLOW
H94	C138		CLEAR GREEN
H327	C327	MMP-101	RED
H329	C329		YELLOW
	C352		YELLOW CHROMATE
Mr.METAL COLOR		METALLICS	
	MC214	MMM-001	DARK IRON
Mr.COLOR SUPER METALLIC		METALLICS	
	SM201	MMC-001	SUPER FINE SILVER
	SM203		SUPER IRON

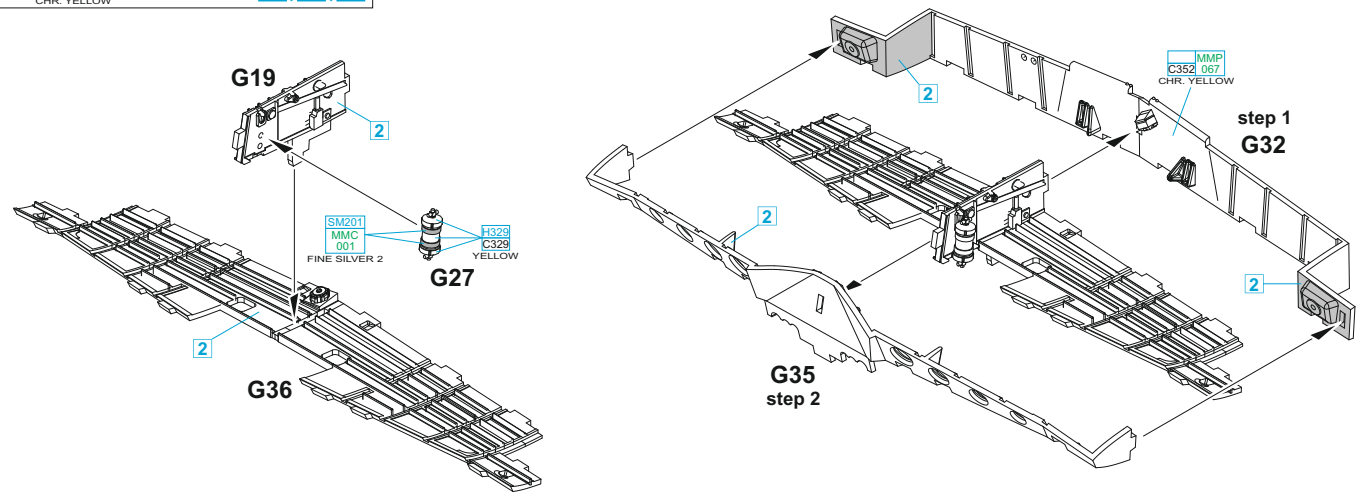
**A** 1 = 90% + 10%

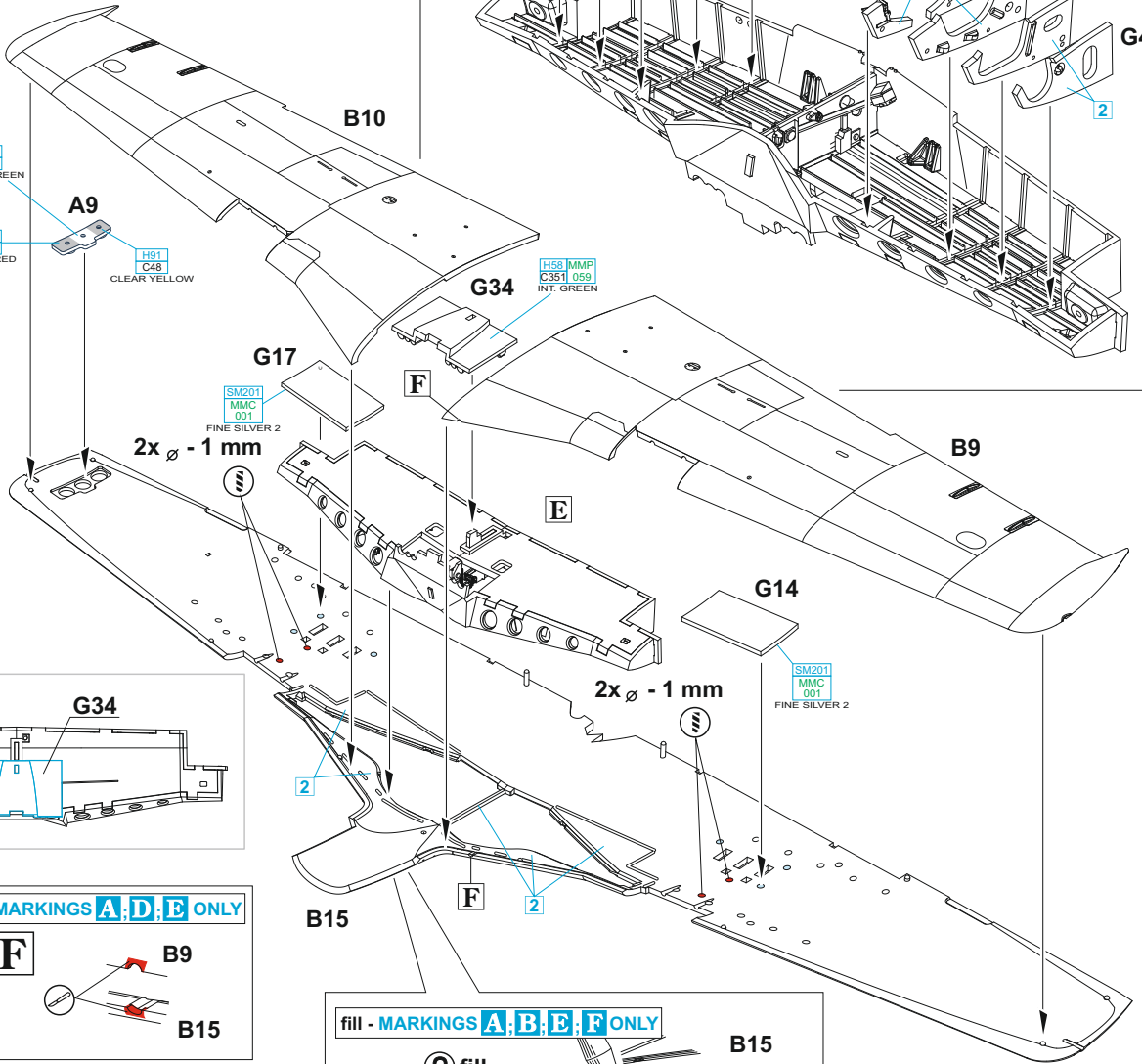
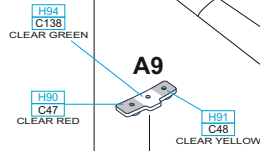
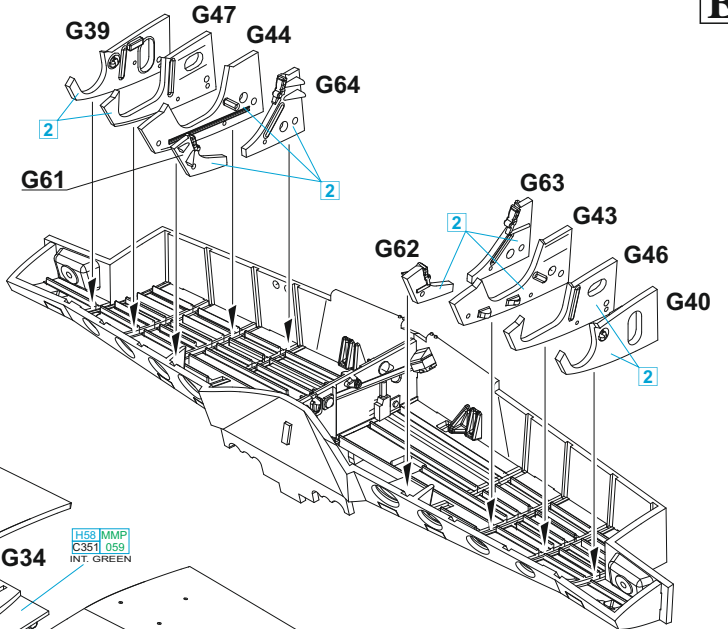
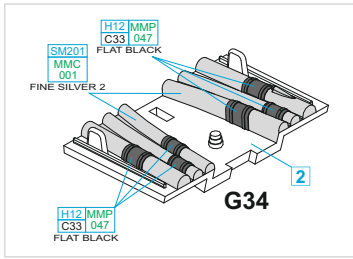


**D**

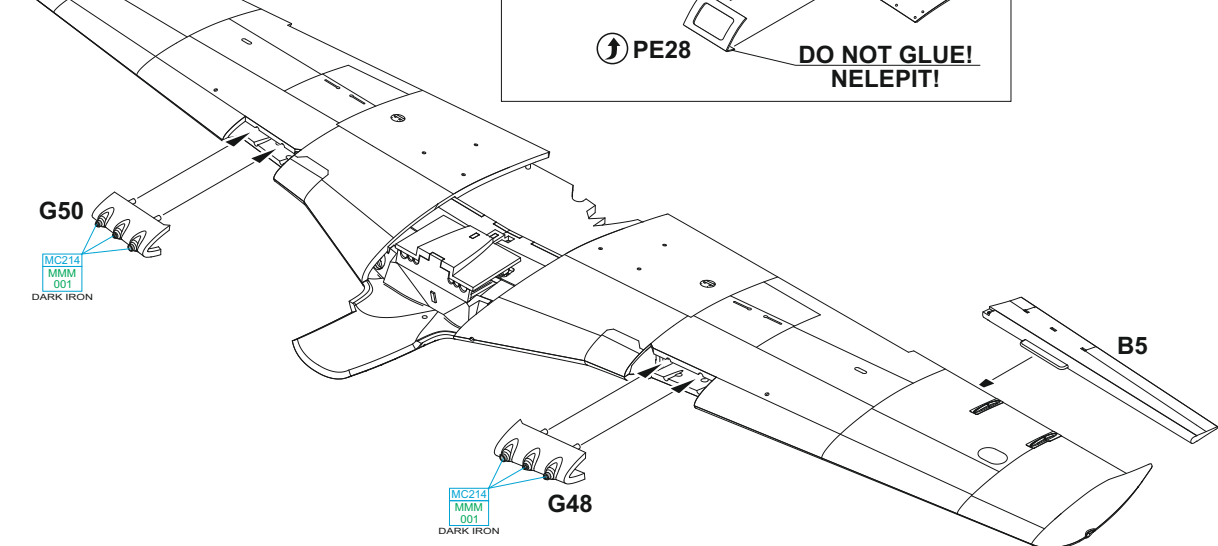
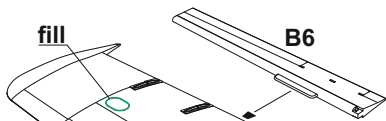
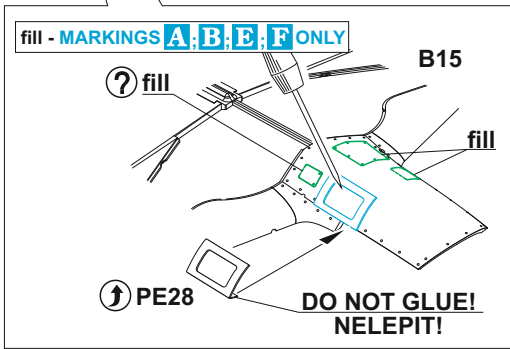
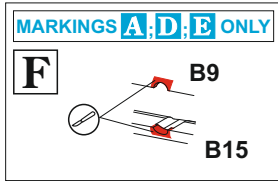
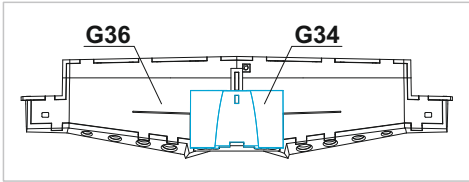


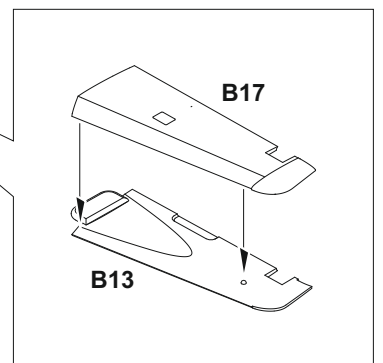
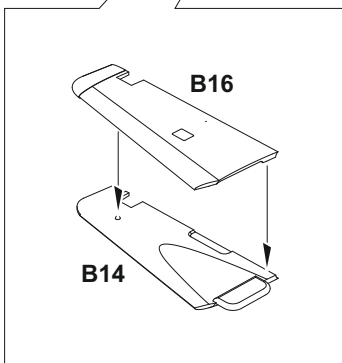
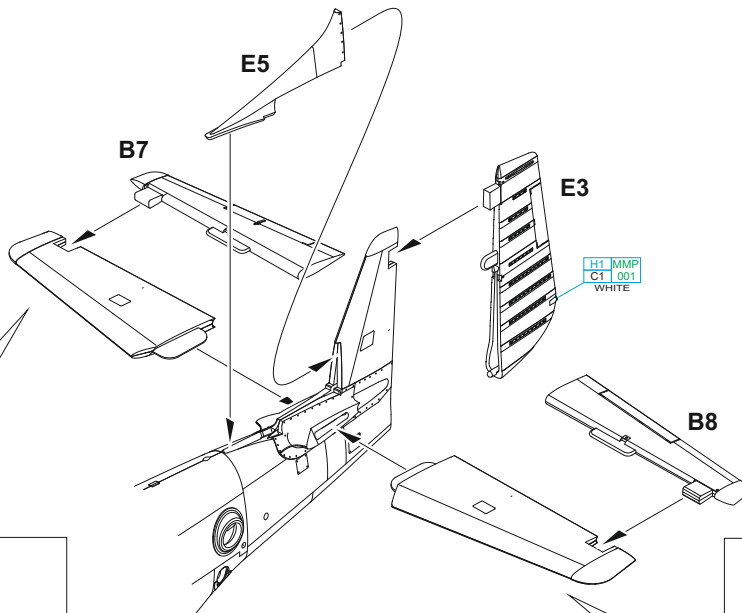
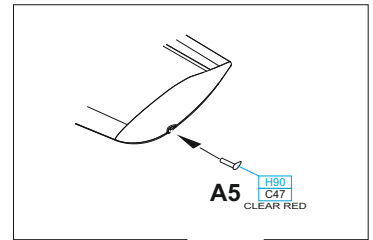
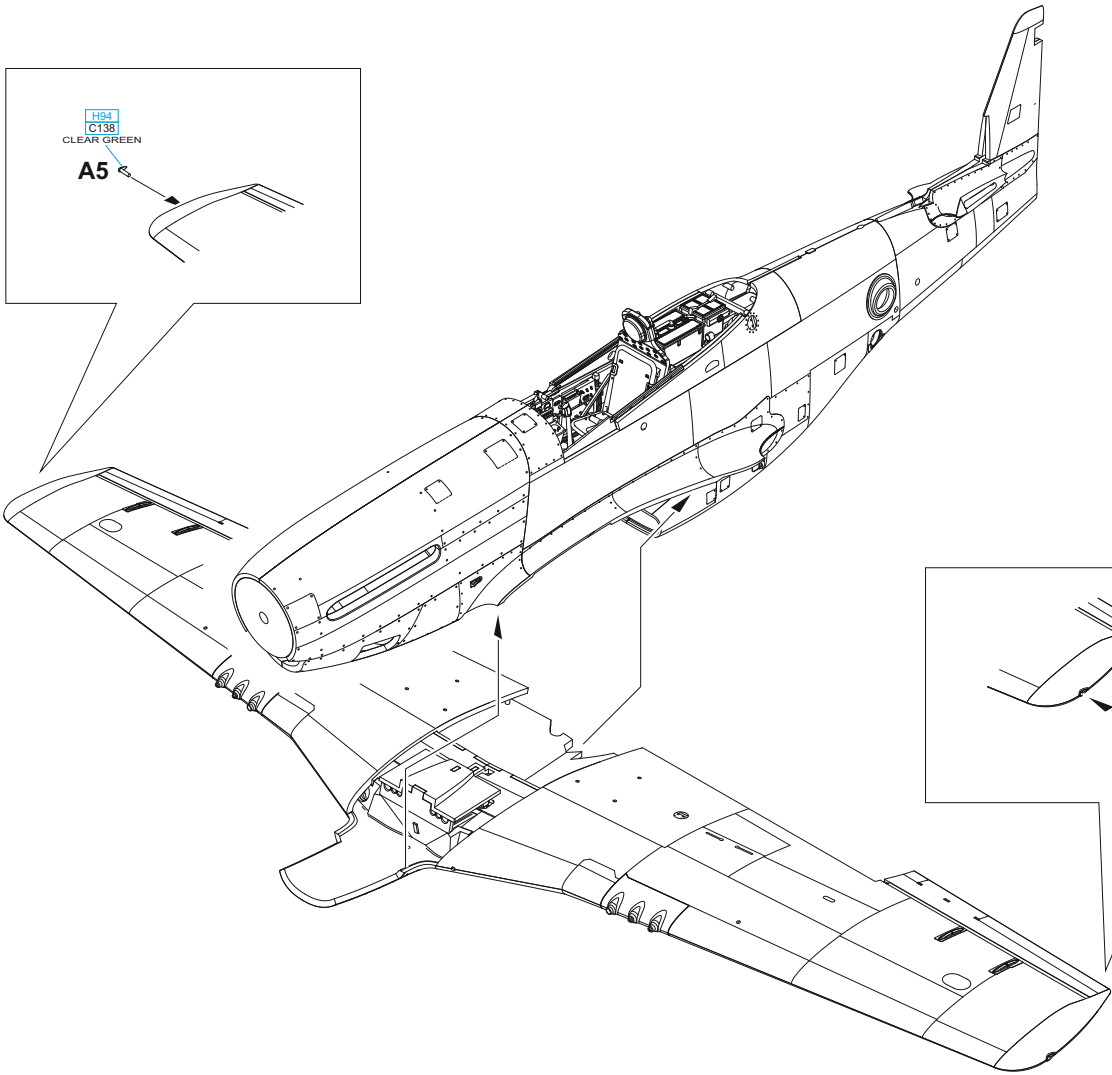
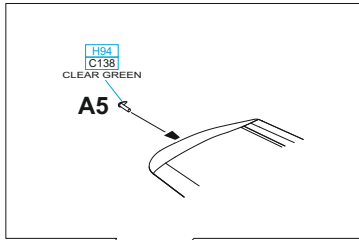
**2** =   
 SM201 MMC 001 FINE SILVER 2 - MARKINGS **B; C; F**   
 MMP C352 067 CHR. YELLOW - MARKINGS **A; D; E**

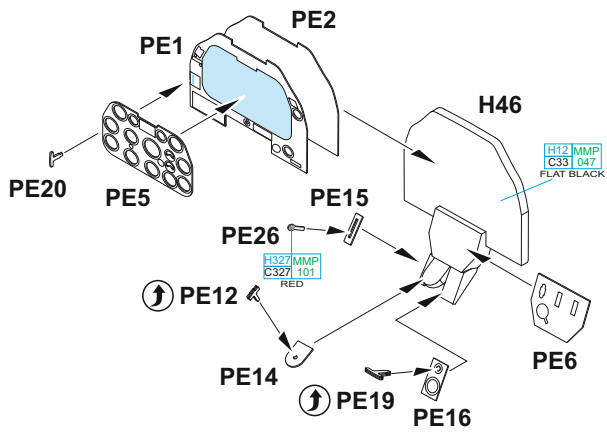




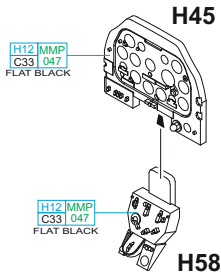
UPPER VIEW



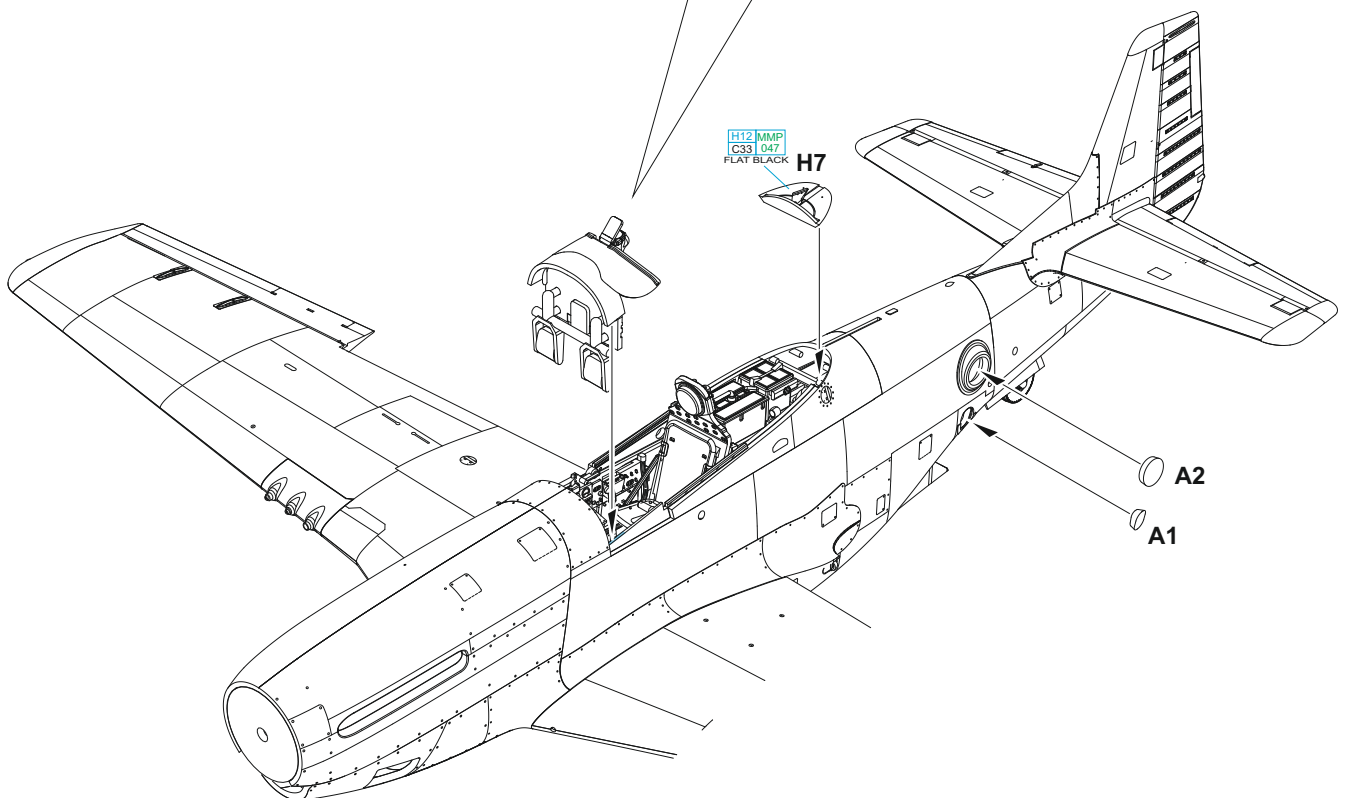
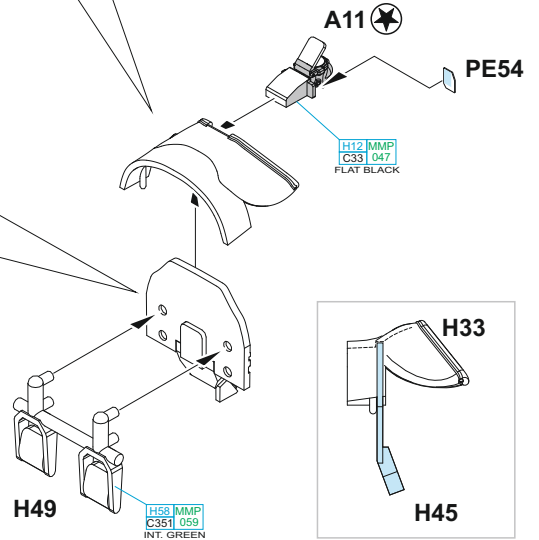
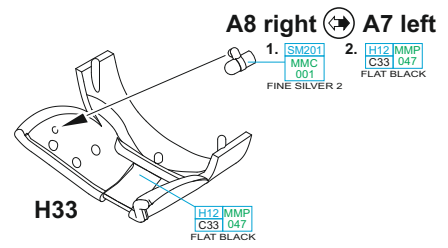
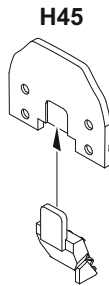


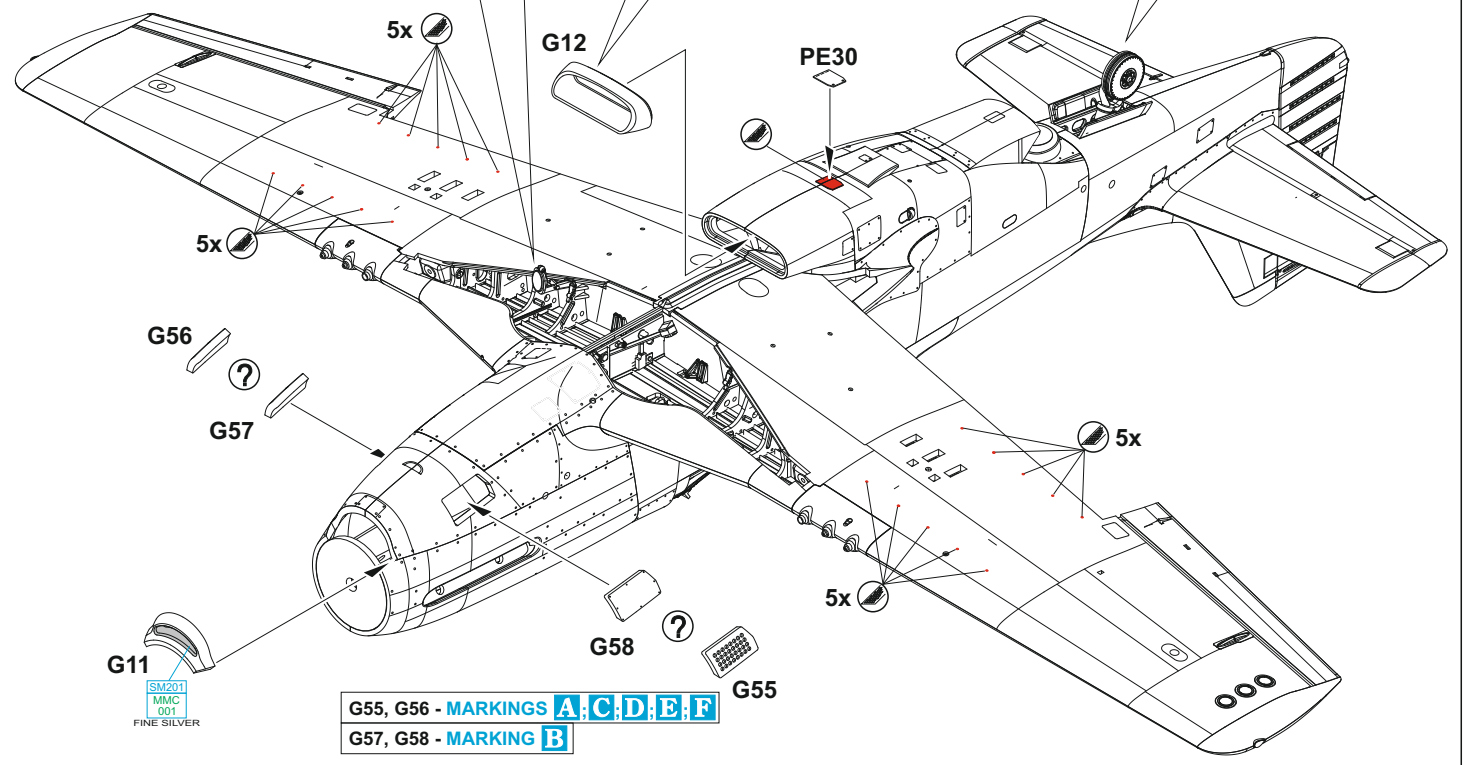
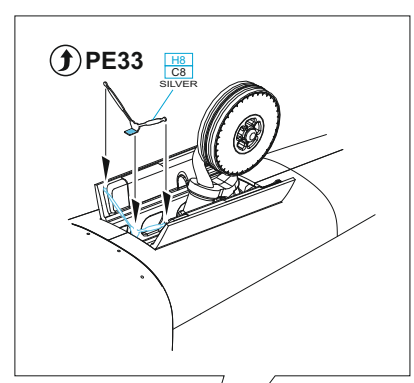
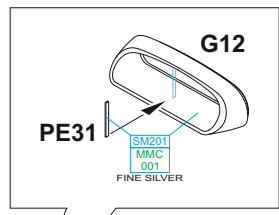
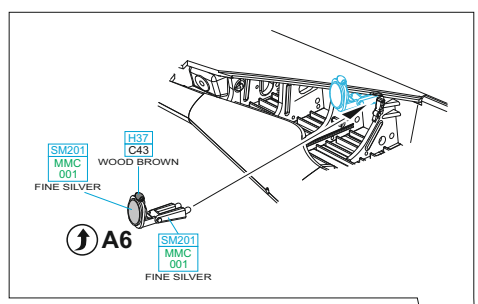
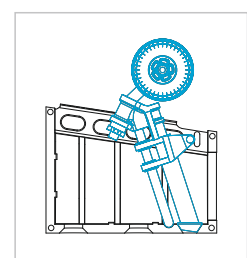
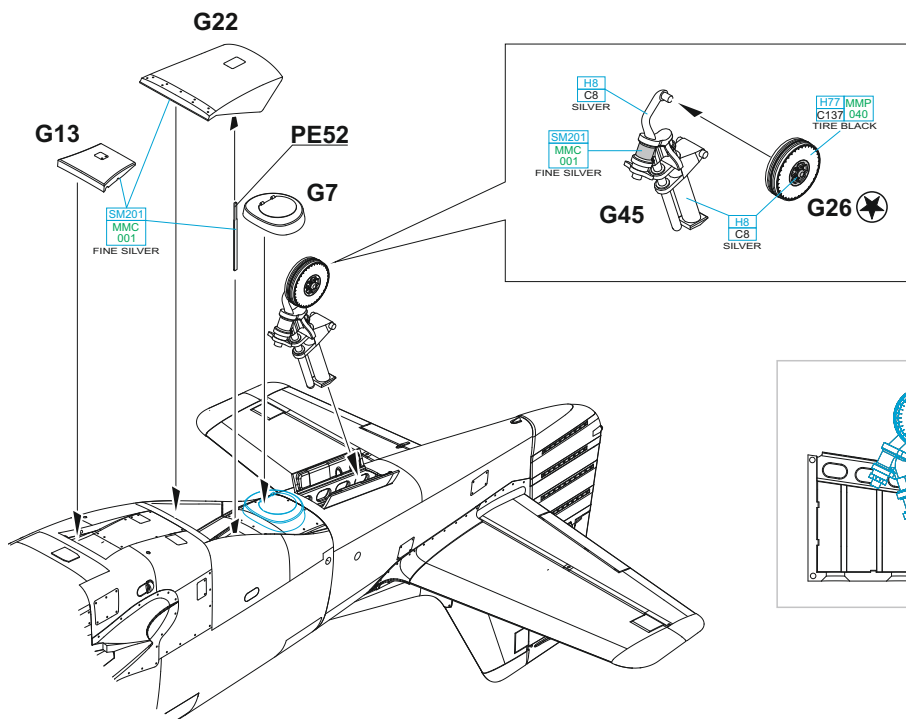


?



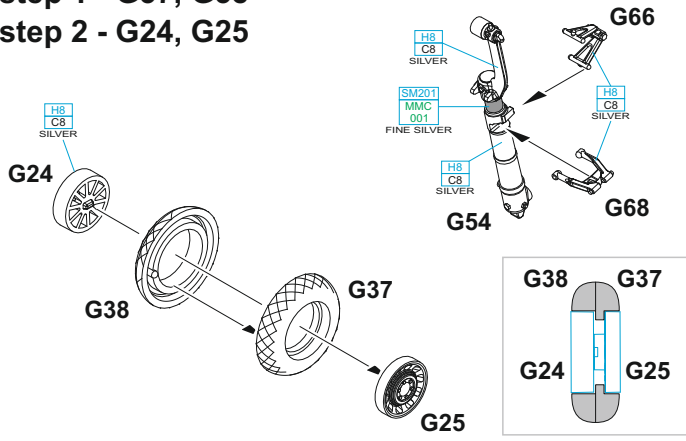
OPTIONAL: decals 58, 60, 62, 63, 64



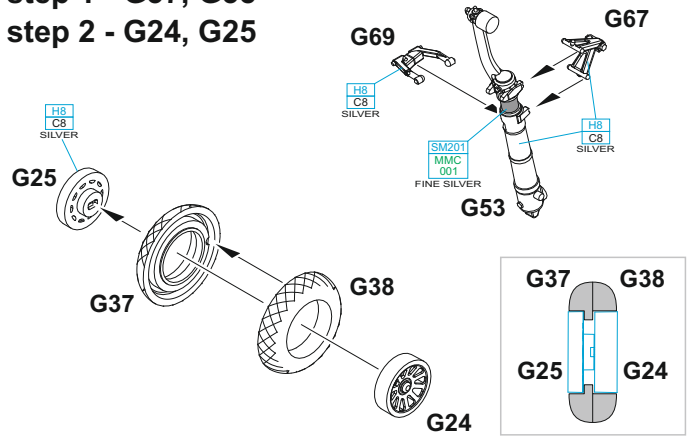




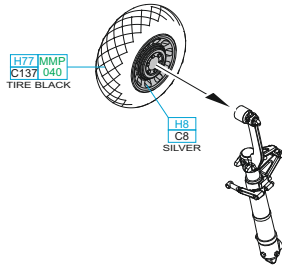
step 1 - G37, G38  
step 2 - G24, G25



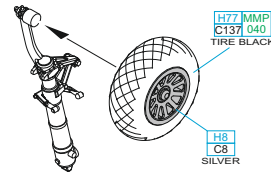
step 1 - G37, G38  
step 2 - G24, G25



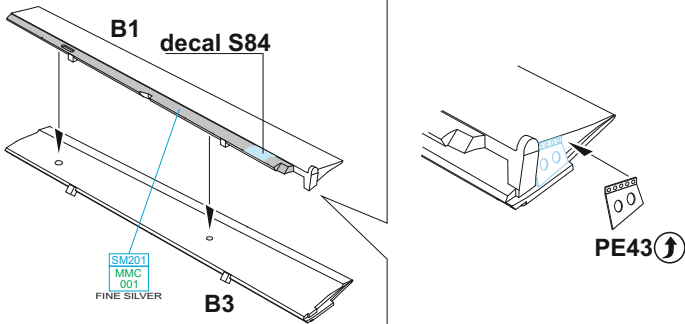
F



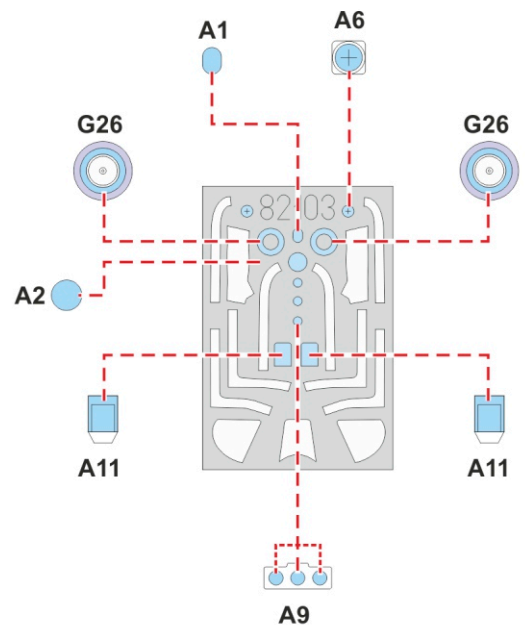
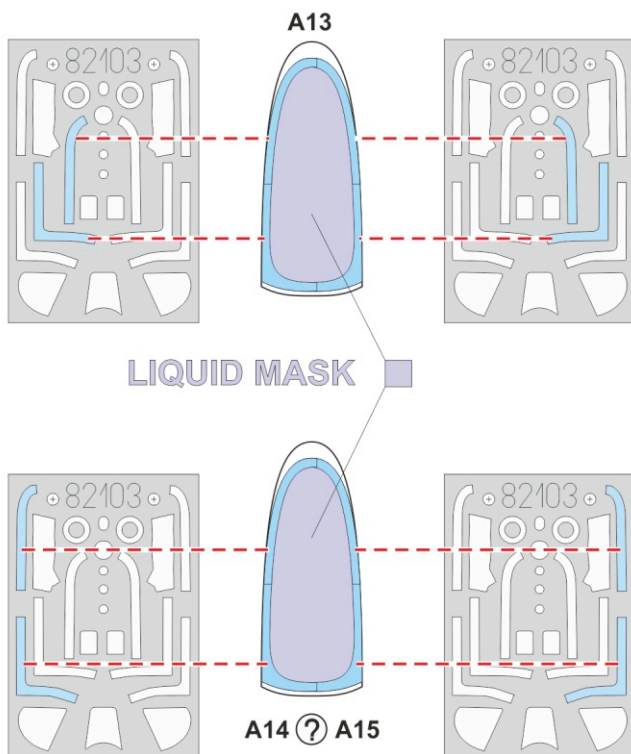
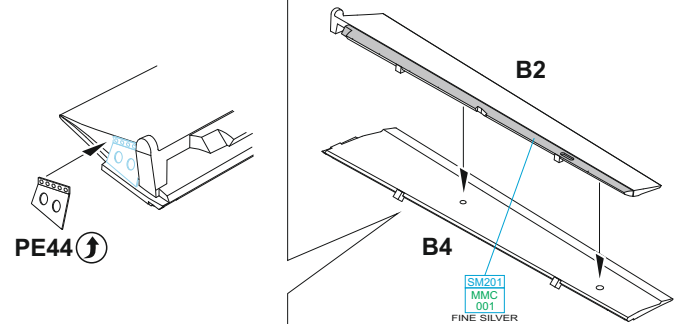
G

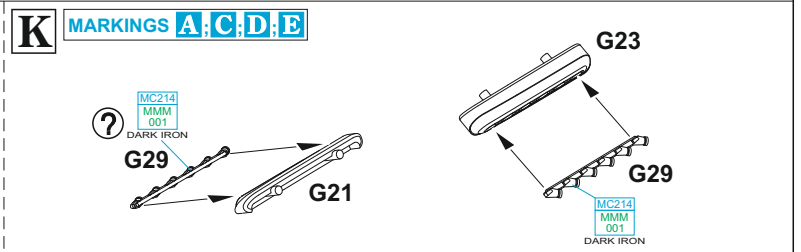
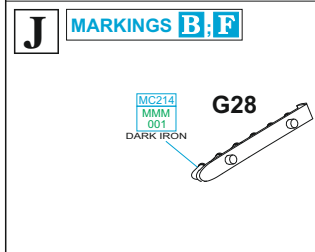
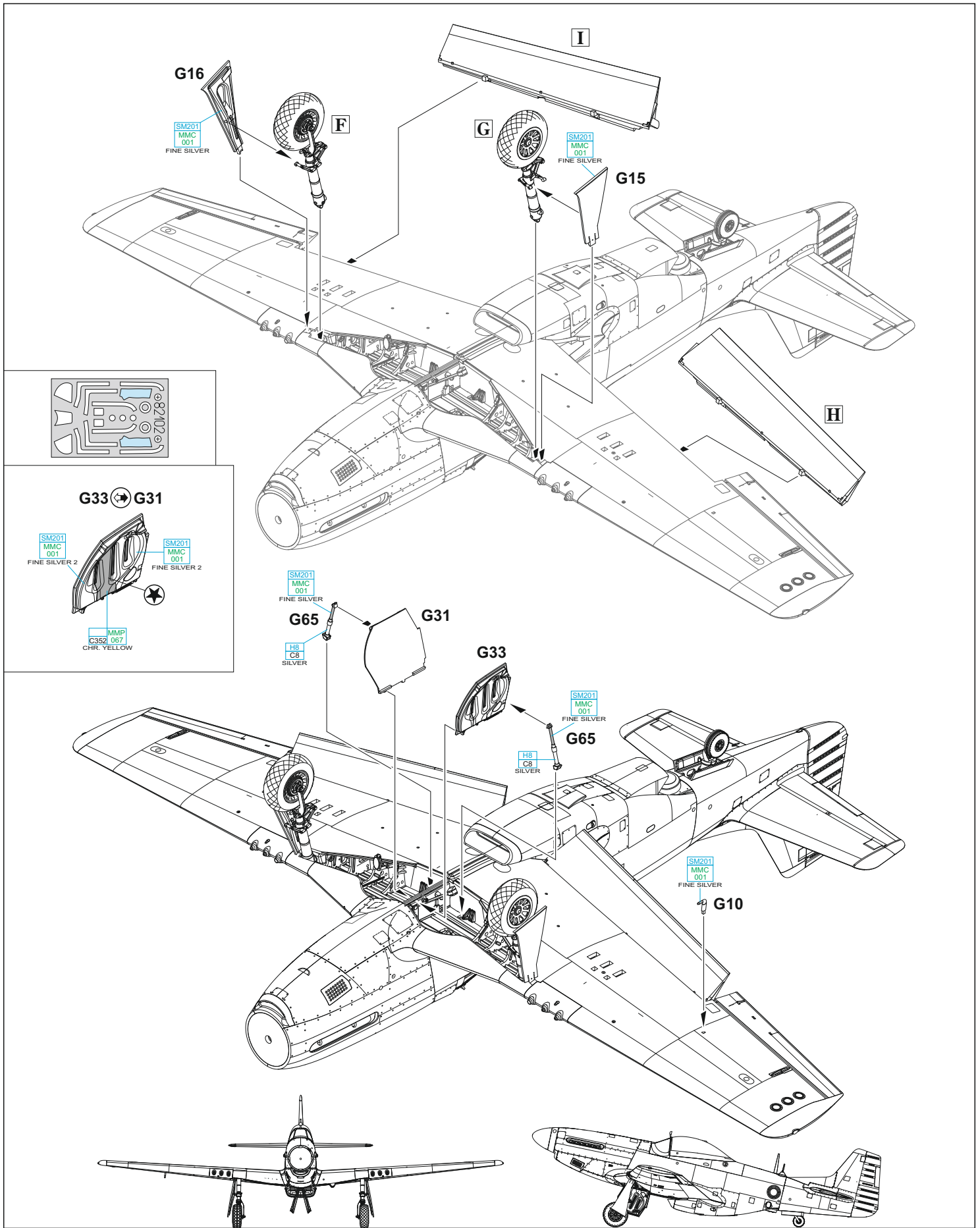


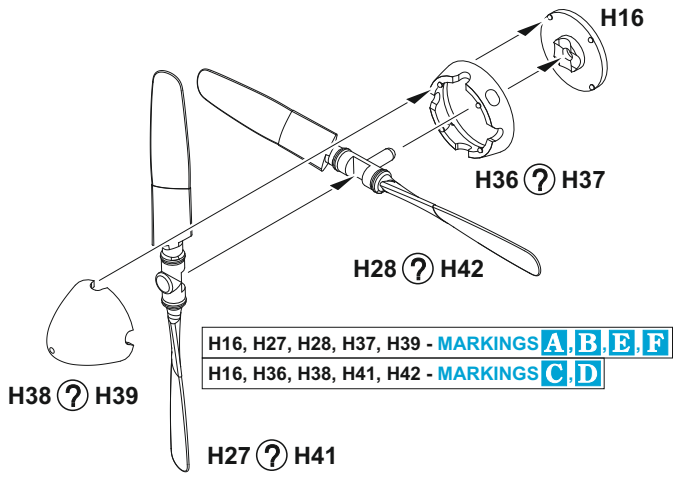
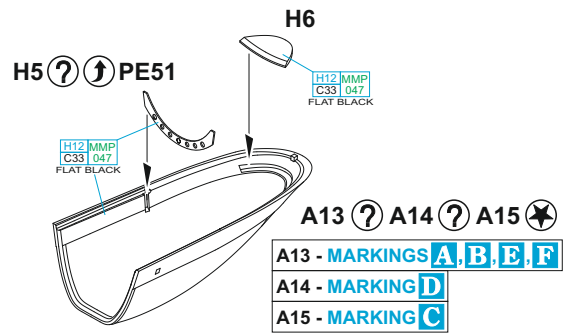
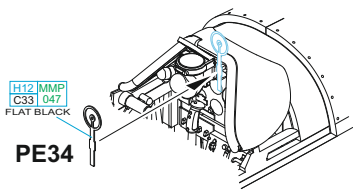
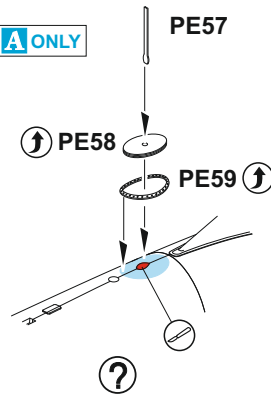
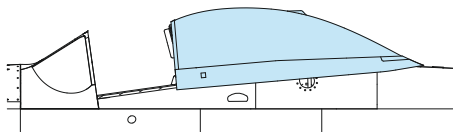
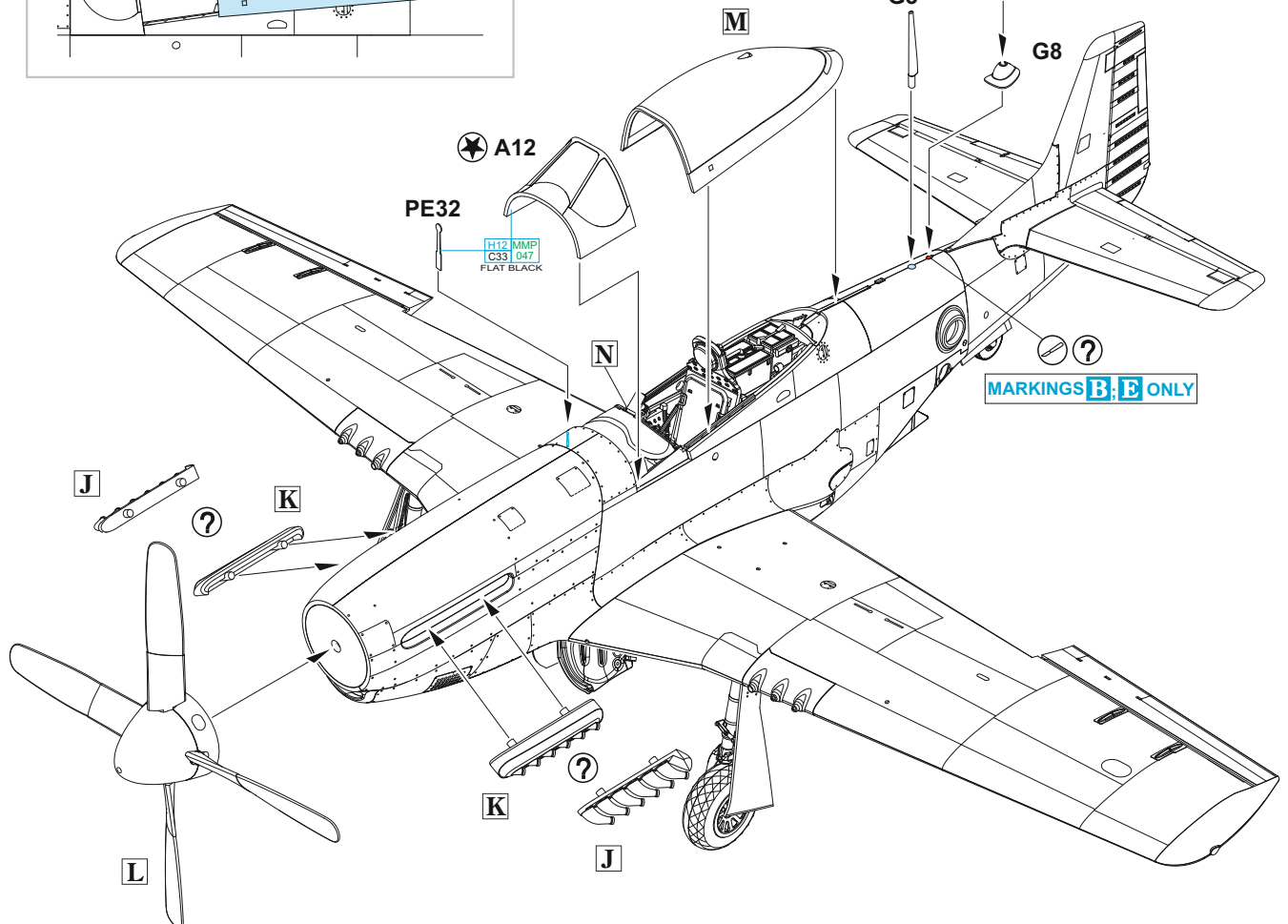
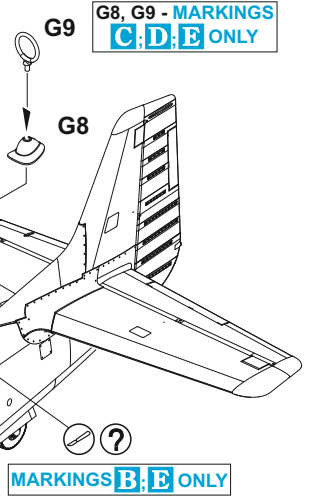
H



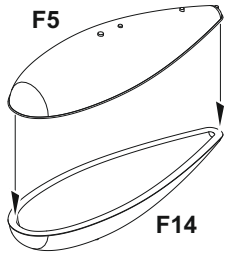
I



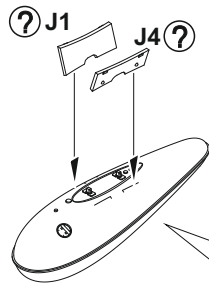


**L****M****N**PE57, 58, 59 - MARKING **A** ONLY**OPEN CANOPY POSITION**G8, G9 - MARKINGS **C, D, E** ONLY

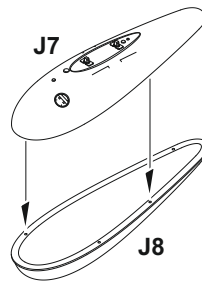
2 pcs. MARKINGS C, D, E ONLY



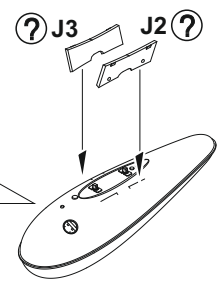
O MARKING A ONLY



2 pcs.

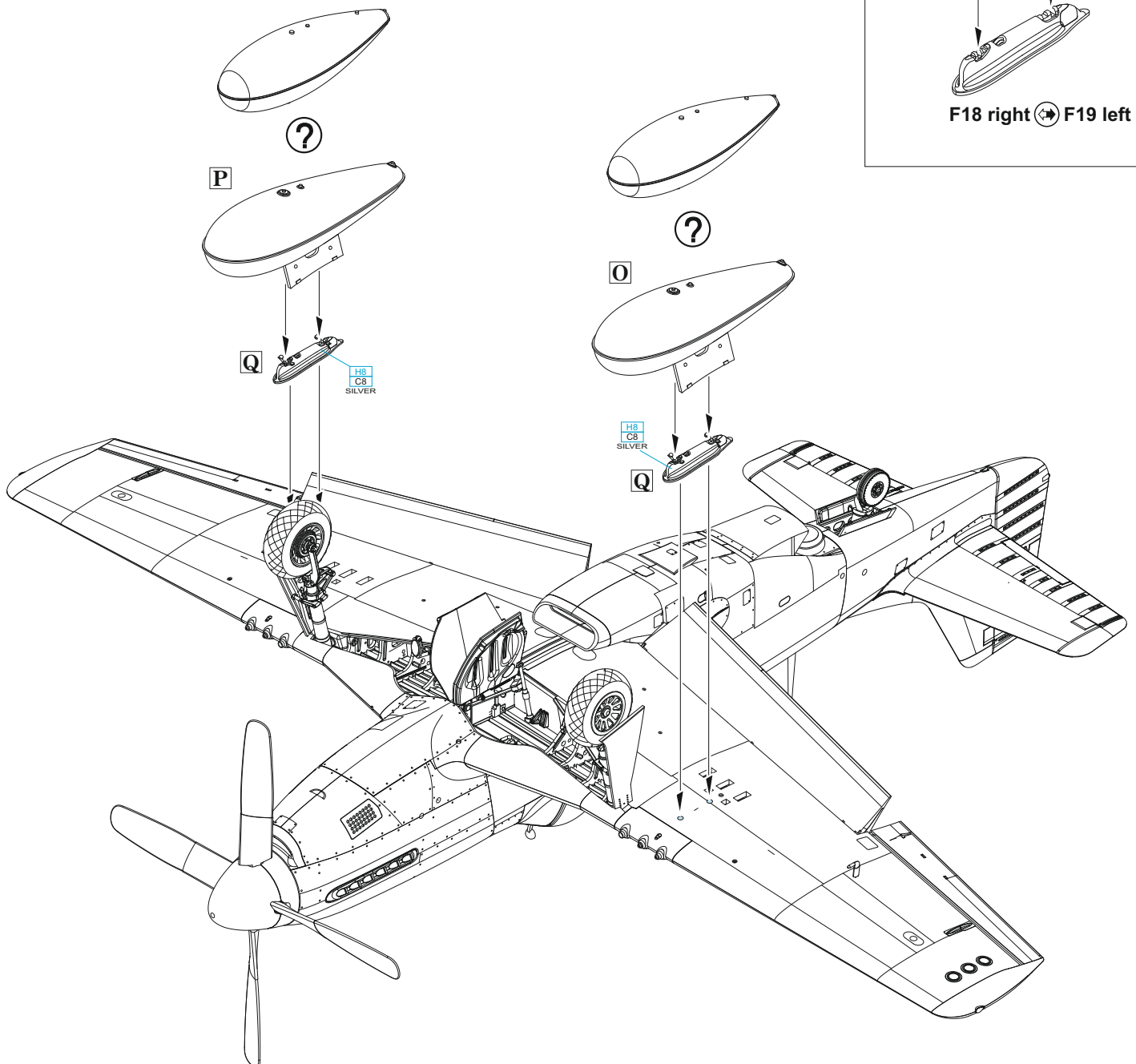
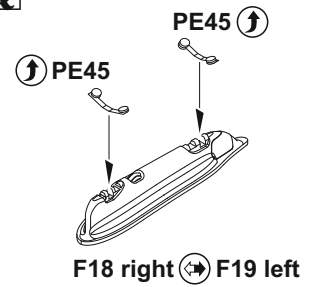


P MARKING A ONLY



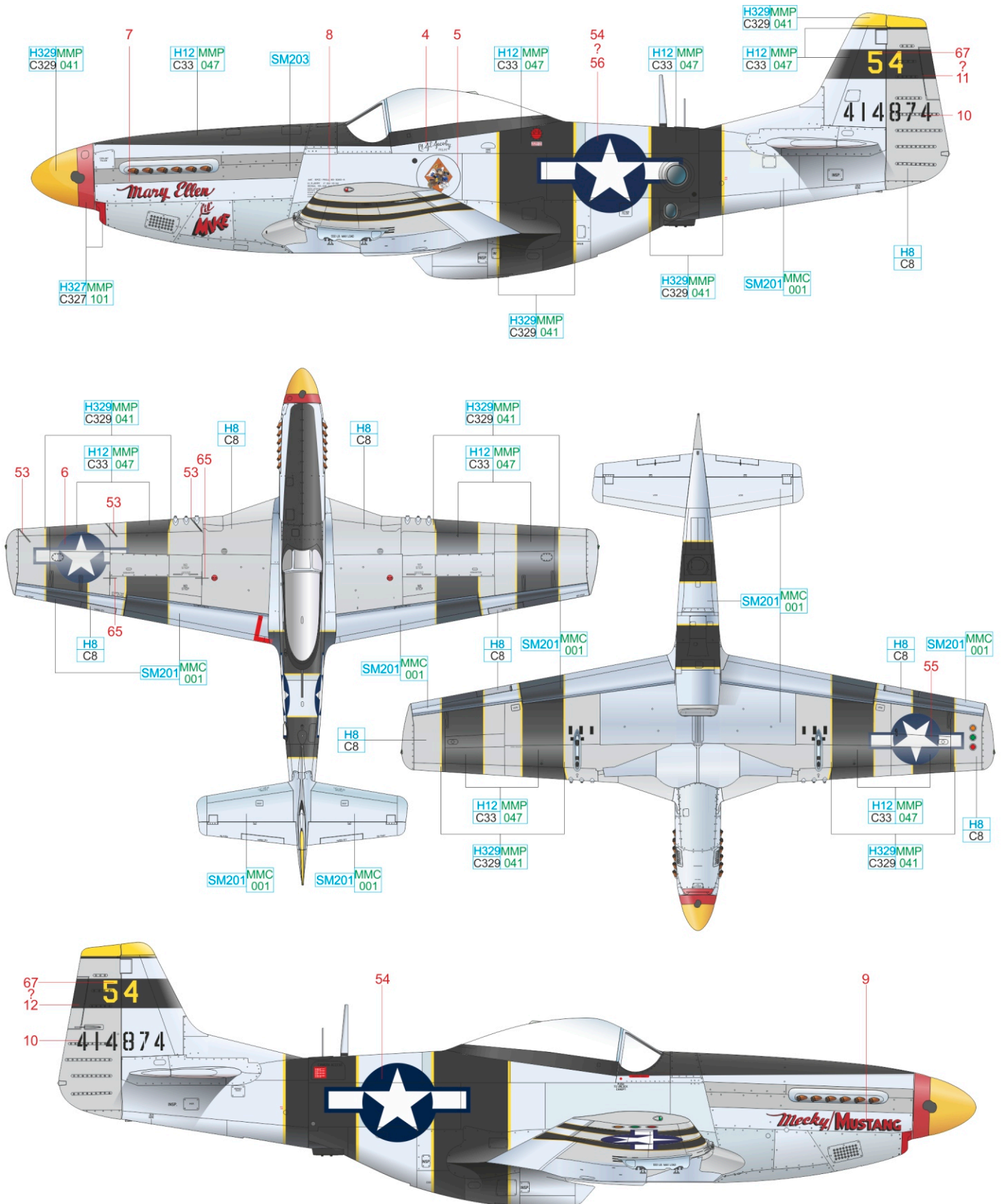
?

Q



# A F-6D-15, 44-14874, Lt. John E. Jacoby, 82nd TRS, 71st TRG, 5th AF, základna Johnson, Japonsko, září 1945

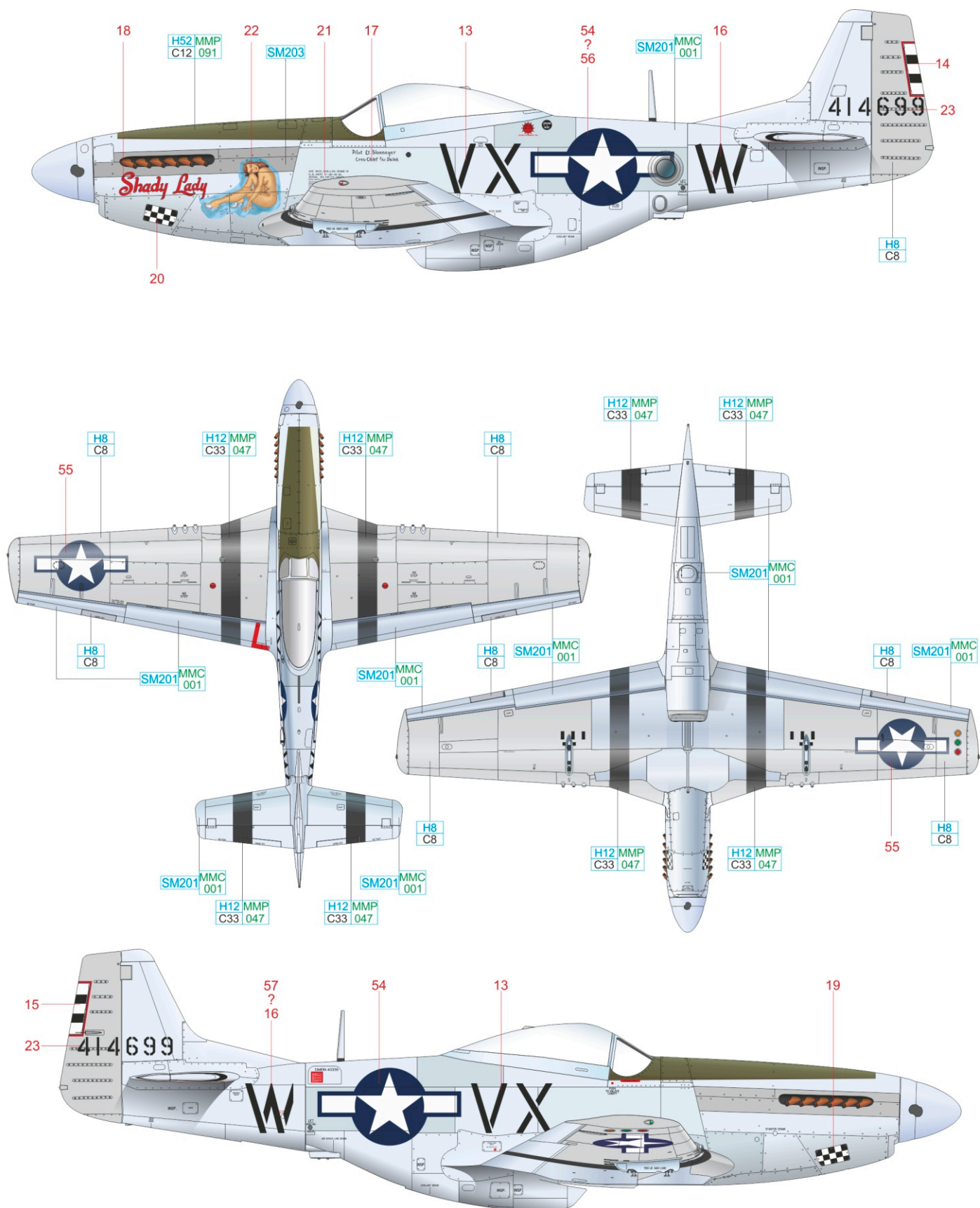
82nd Tactical Reconnaissance Squadron se jako součást 71st TRG zúčastnila od listopadu 1944 průzkumných misí nad filipínským ostrovem Luzon, podpory pozemních jednotek, fotografování a bombardování letišť na Formose a v Číně. Jejimi dalšími působišti byl ostrov Ieshima, odkud její stroje startovaly nad japonský ostrov Kjúšú. V době od nasazení nad Filipínami až do poloviny června 1945 velel jednotce Capt. William Shomo, pravděpodobně nejznámější pilot průzkumných strojů F-6D. Po ukončení 2. světové války se jednotka přesunula na základnu Irumagawa na okraji Tokia. Stroj č. 54 byl v rámci perutě nasazován od samotného počátku bojů na Filipínách a zůstal ve výzbroji jednotky i po skončení války a sloužil jako součást okupačních sil na japonském území. Podoba stroje se během služby výrazně změnila. Na počátku služby nesl stroj pouze označení v podobě čísla 54 na svislé ocasní ploše, později přibýly černé pruhy na trupu a křídle, pás proti oslnění byl přebarven na černo a několik variant zbarvení nesl i vrtulový kužel. Rovněž ozdobné nápisy na přídě jsou zdokumentovány ve dvou podobách. Na levém boku pod kabinou je emblém 82nd TRS, aplikovaný pravděpodobně až po skončení 2. světové války.



BLACK	H12 MMP C33 047	RED	H327 MMP C327 101	YELLOW	H329 MMP C329 041
SUPER FINE SILVER	SM201 MMC 001	SUPER IRON	SM203	SILVER	H8 C8

# B F-6D-10, 44-14699, Lt. Clifford S. Slonneger, 109th TRS, 67th TRG, 9th AF, Gosselies, Belgie, 1945

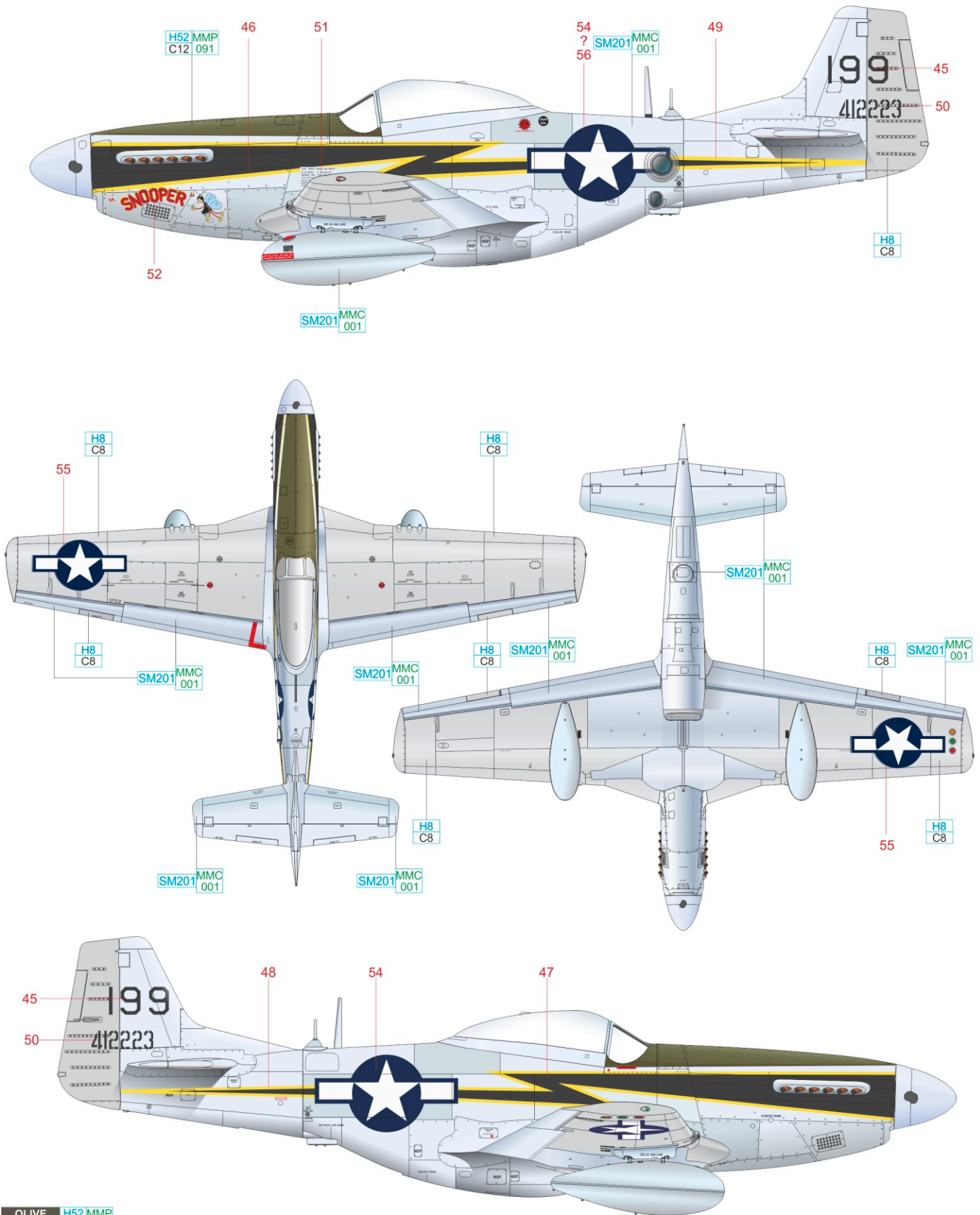
Historie 67th TRG se začíná psát v září 1941, kdy byla založena v Louisianě jako pozorovací skupina (Observation Group) a jejím prvním úkolem byly protiponorkové hlídky podél východního pobřeží Spojených států, které vykonávala až do března 1942. V srpnu 1942 následoval přesun do Velké Británie, kde pokračoval výcvik, v říjnu 1943 byla organizačně podřízena 9. letecké armádě (9th AF), přejmenována na 67th Tactical Reconnaissance Group a její podřízené 107th a 109th TRS vyzbrojeny stroji F-6 Mustang. S nimi podnikala 109th TRS, v jejíž řadách odlétal Lt. Slonneger 54 misí, fotoprůzkumné lety až do konce války. Po jejím ukončení byla v srpnu 1945 přesunuta zpět do USA a rozpuštěna v březnu následujícího roku. F-6D této jednotky měly oválné okénko na boku trupu často zaslepené. Je velmi pravděpodobné, že tomu tak bylo i u stroje pojmenovaném Shady Lady.



OLIVE DRAB	H52 MMP C12 091	BLACK	H12 MMP C33 047
SUPER FINE SILVER	SM201 MMC 001	SUPER IRON	SM203
		SILVER	H8 C8

# C F-6K-10, 44-12223, 118th TRS, 23rd FG, 14th AF, Čengkung, Čína, 1945

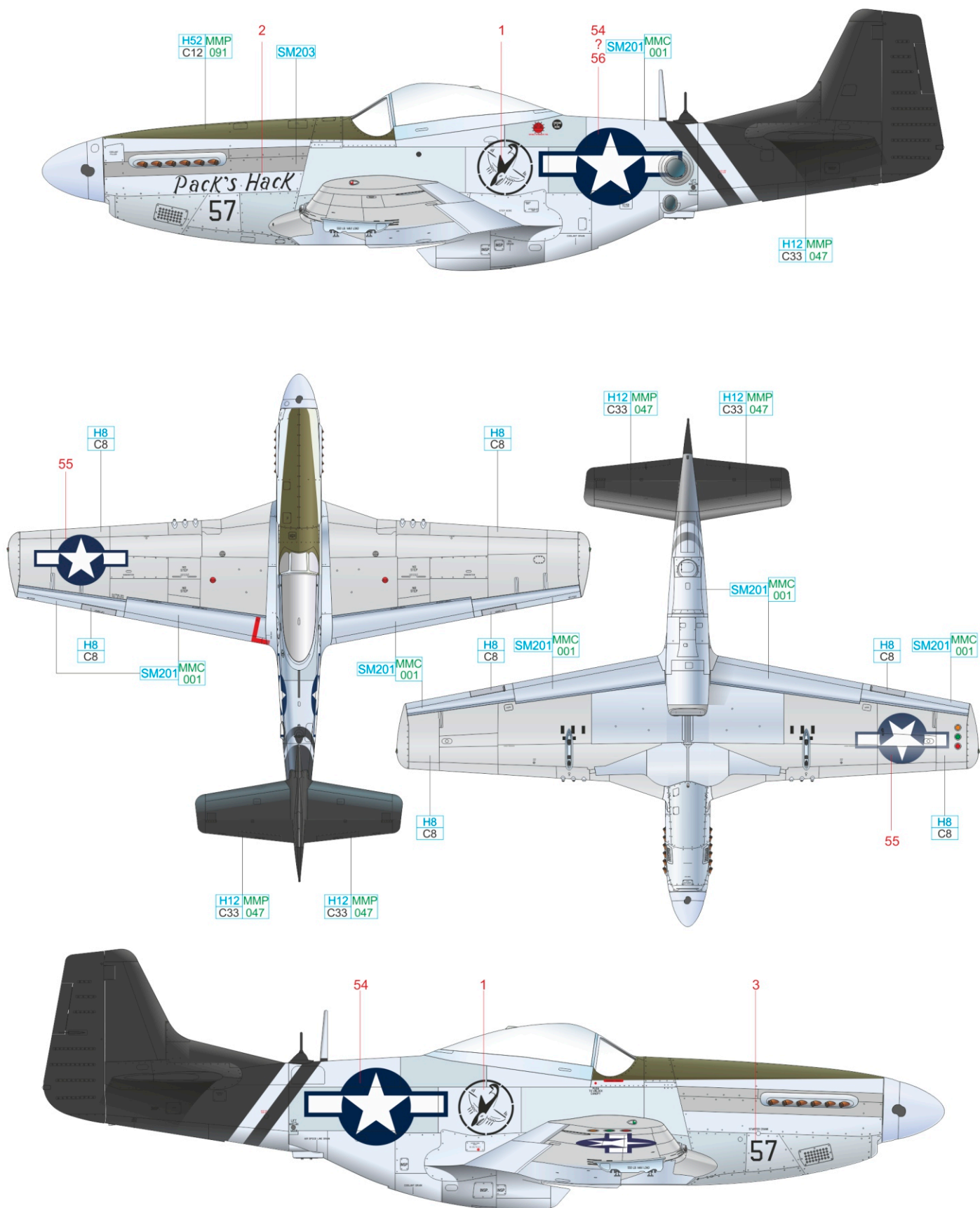
118th Squadron byla aktivována v březnu 1941 na základně Jacksonville na Floridě, odkud podnikala protiponorkové hlídky. V srpnu 1942 byla z této služby vyjmuta a připravována na službu v zámoří. V srpnu 1943 byla přeznačena na 118th TRS, místem určení byla označena oblast Čína-Barma-Indie, na jejíž specifika byla připravována následující rok. Na začátku roku se jednotka přesunula z území USA do Indie. V období od května 1944 až do července 1944 podporovala pozemní jednotky, útočila na dopravní uzly, zásobovací sklady, shromaždiště jednotek, letiště a další pozemní cíle. Nejprve byla jednotka vybavena stroji P-40, později obdržela stíhací P-51D včetně několika průzkumných F-6. Rozpoznávacím prvkem strojů 118th TRS byl černý, žlutě lemovaný blesk, který měly P-51 namalovaný na bocích trupu. V malé podobě je doplňovaly blesky v tomtéž zbarvení na koncích křídla, SOP a VOP. Stroj pojmenovaný SNOOPER nesl blesky pouze na trupu a zbytek markingu již nebyl aplikován.



OLIVE DRAB	H52 MMP C12 091	SILVER	H8 C8
SUPER FINE SILVER	SM201 MMC 001		

# D F-6K-15, 75th FS, 23rd FG, 14th AF, Luliang, Čína, 1945

Po rozpuštění americké dobrovolnické jednotky létající na strojích P-40 a bojující na území Číny, známé jako Létající tygři, většina jejích pilotů vstoupila do řad 75th FS. Stejně jako u sesterské 118th TRS, patří také pod velení 23rd FG, zabývala i tato jednotka, vyzbrojená P-51D, blízkou podporou pozemních jednotek, útoky na dopravní uzly, zásobovací sklady, shromaždiště jednotek, letiště a další pozemní cíle. K ověřování výsledků těchto bitevních misí byly perutě 23rd FG vybaveny i několika průzkumnými F-6. Vždy se jednalo jen o několik kusů. Průzkumný F-6K, pojmenovaný Pack's Hack, létající u této jednotky, měl zadní část trupu včetně ocasních ploch – stejně jako ostatní stroje 75th FS - natřenu černou barvou a pod kabinou z obou stran nesl zjednodušený znak jednotky nastříkaný pouze černou barvou na kovový povrch letadla.



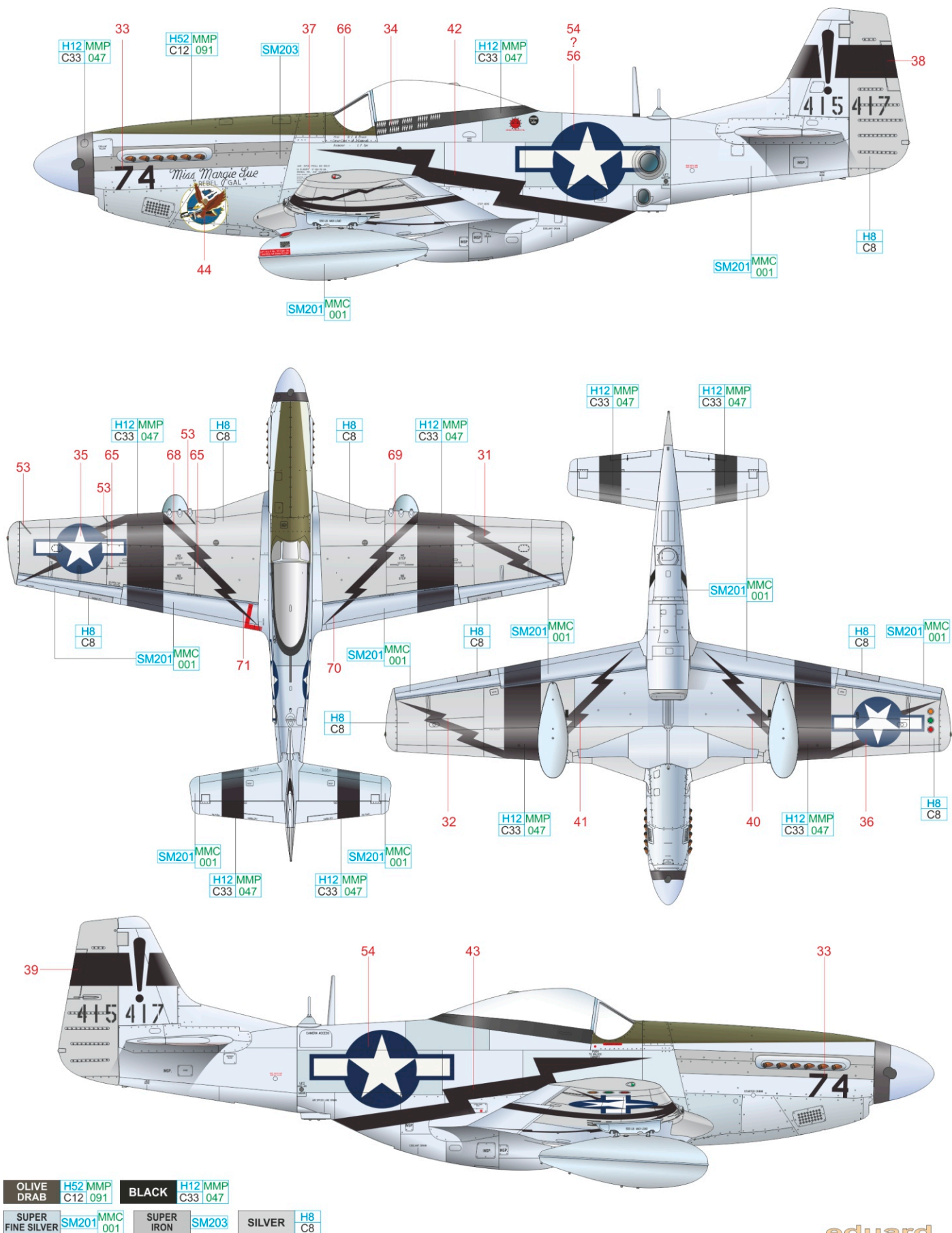
OLIVE DRAB H52 MMP C12 091 BLACK H12 MMP C33 047

SUPER FINE SILVER SM201 MMC 001 SUPER IRON SM203 SILVER H8 C8



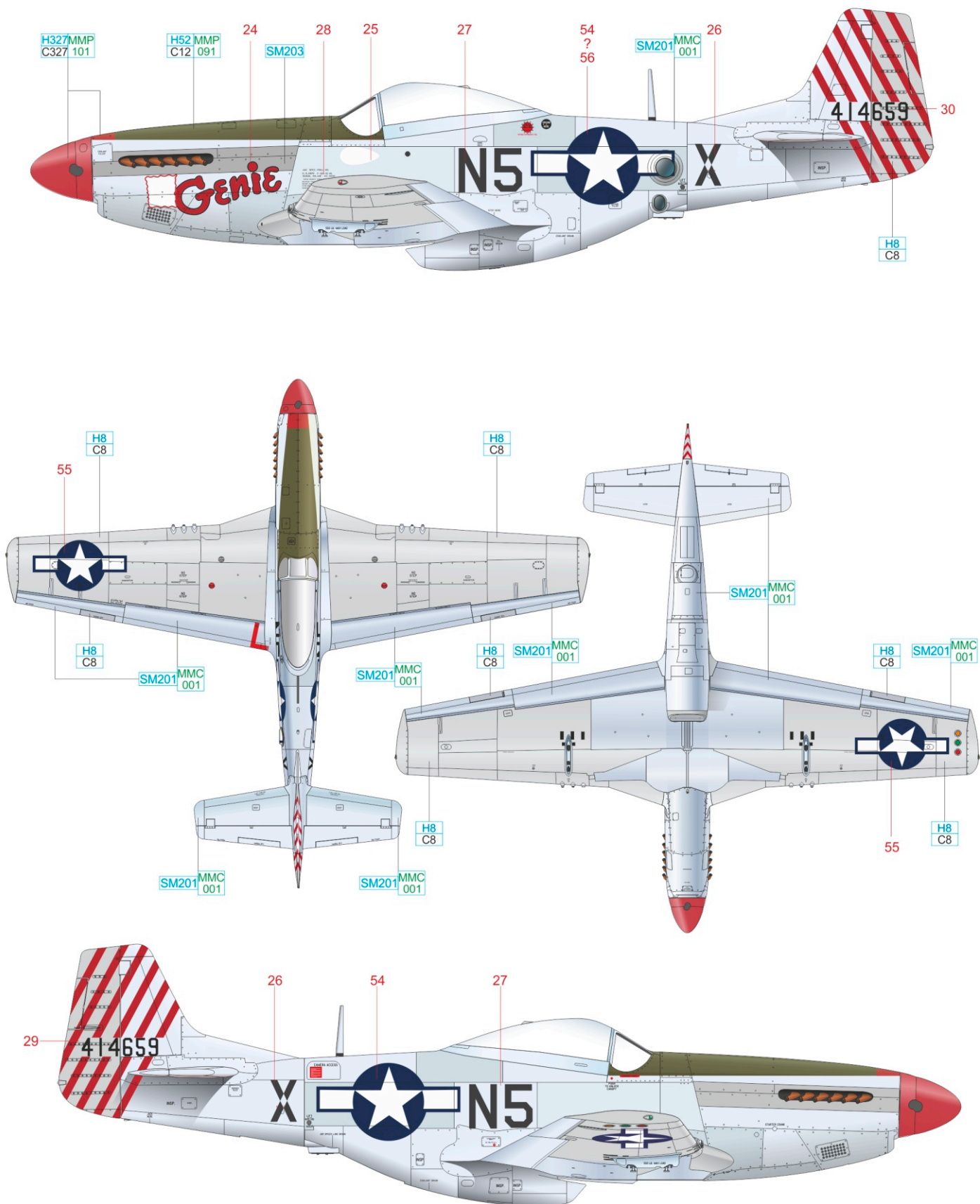
# E F-6D-15, 44-15417, Lt. Edwin H. Pearle, 2nd FS, 2nd ACG, Cox's Bazar, Indie, jaro 1945

2nd Air Commando Group, vyzbrojené stroji P-51, C-47 a L-5 se ze Spojených států přesunulo do Indie během podzimu 1944 a jejich hlavní činností byla letecká podpora pozemních jednotek operujících na území Číny a Barmy, včetně dodávek výzbroje, výstroje a jednotek. Součástí této skupiny byly rovněž dvě stíhací perutě - 1st FS a 2nd FS. Každá peruč měla ve výzbroji 22 stíhacích P-51D a 3 průzkumné F-6. Obě stíhací perutě 2nd ACG se zabývaly zejména podporou pozemních jednotek, ale na jaře 1945 piloti obou peruč zorganizovali i několik extrémně dlouhých výpadů proti japonským leteckým základnám, při kterých si připsaly celkem 60 letadel protivníka zničených a 40 zničených pravděpodobně, nebo poškozených. Lt. Pearle přispěl k tomuto skóre jedním poškozeným bombardérem. Rozpoznávacím znakem 2nd FS byl kužel se špičkou v barvě kovu a černou základnou. Stejně jako několik dalších strojů nesla Rebel Gal na přední emblém jednotky v podobě orla nesoucího v drápech samopal. Trup i křídlo nesly rozpoznávací marking 2nd ACG v podobě blesků.



# F F-6D-10, 44-14659, 111th TRS, 68th TRG, 12th AF, Fürth, Německo, červenec 1945

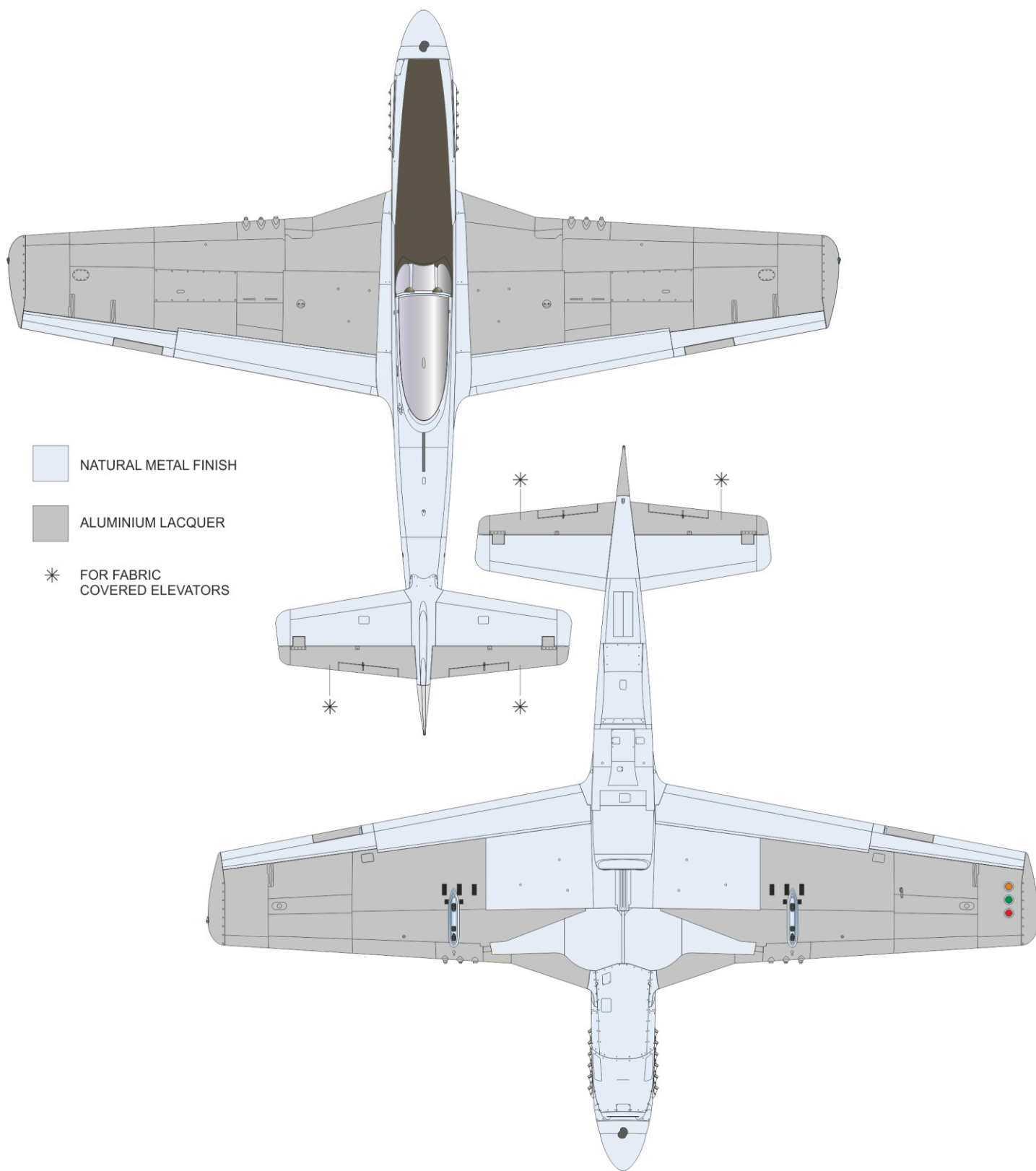
111th Observation Squadron, součást Texas Air National Guard, byla po útoku na Pearl Harbor odeslána na hranice s Mexikem, kde střežila hranice. Již v únoru 1942 byla převelena do podřízenosti 68th OG a připravována na službu v Evropě. V roce 1942 se jednotka přesunula se svými P-39 do Velké Británie jako součást příprav na invazi do Alžírsko. V červnu 1943 byla jednotka přejmenována na 111th TRS, vybavena stroji F-6A a B a podílela se na Operaci Husky (vyloštění v Sicílii). Její stroje dále 5. a 7. armáda používala při průzkumu během Operace Avalanche (vyloštění u Salerno), Operace Dragoon (vyloštění v jižní Francii) a při dalším tažení pozemních armád jižní Evropou. Po konci 2. světové války se jednotka vrátila zpět do stavu Texas Air National Guard. V současnosti je stále aktivní, vyzbrojena stroji MQ-1B Predator.

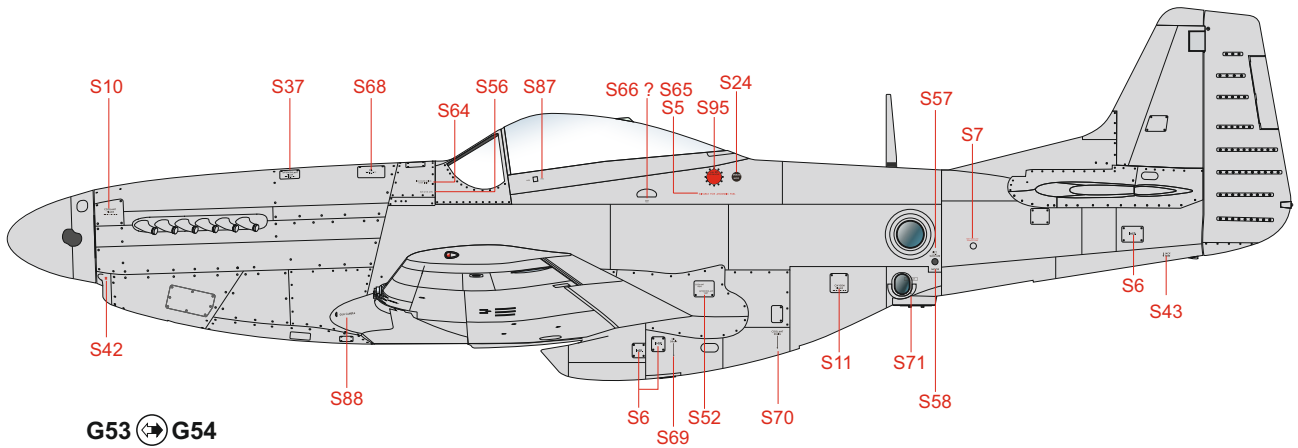


OLIVE DRAB H52 MMP C12 091 RED H327MMP C327 101

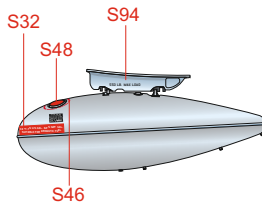
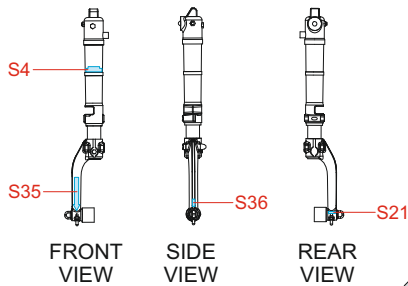
SUPER FINE SILVER SM201 MMC 001 SUPER IRON SM203 SILVER H8 C8

# F-6D/K ALUMINIUM LACQUER PAINTED AREAS



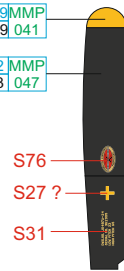


G53 G54



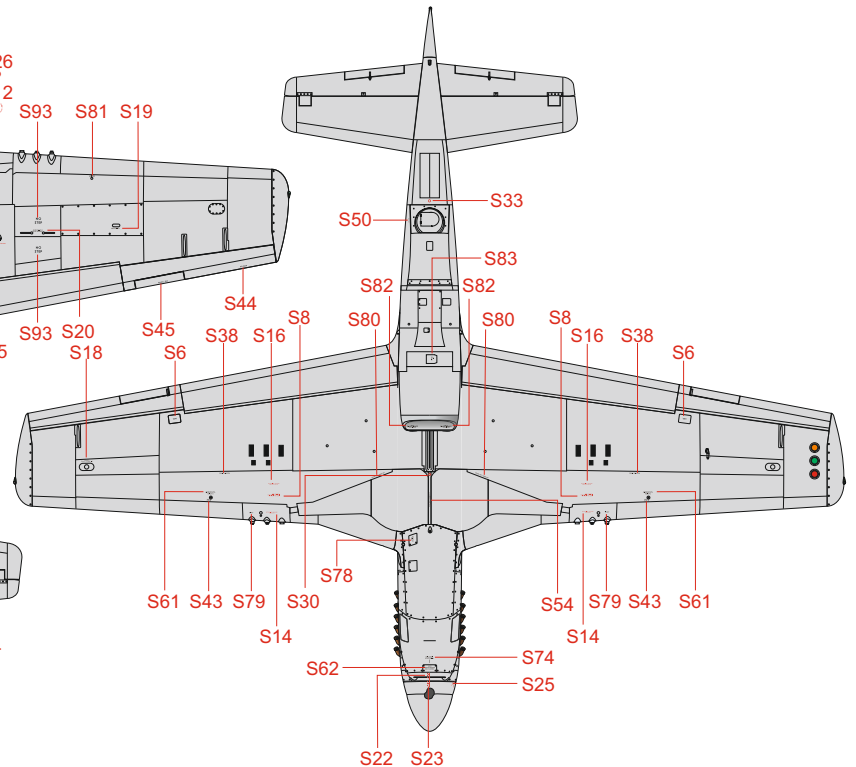
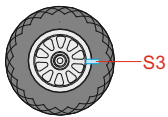
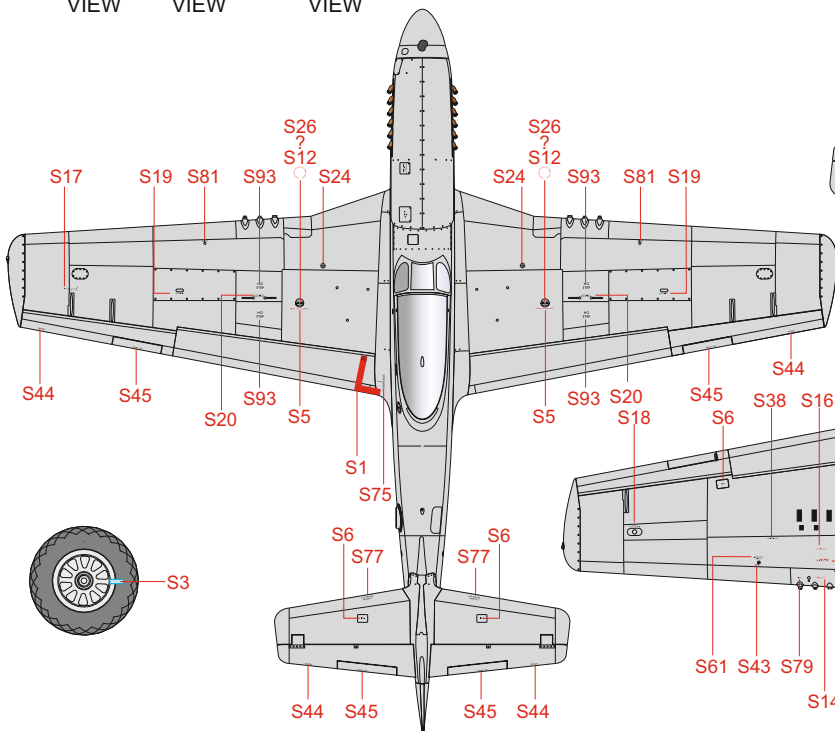
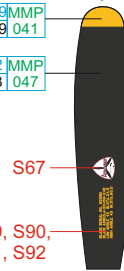
Parts No. H27, H28

H329MMP  
C329 041  
H12 MMP  
C33 047



Parts No. H41, H42

H329MMP  
C329 041  
H12 MMP  
C33 047



IN COOPERATION  
WITH  
fündekals :)